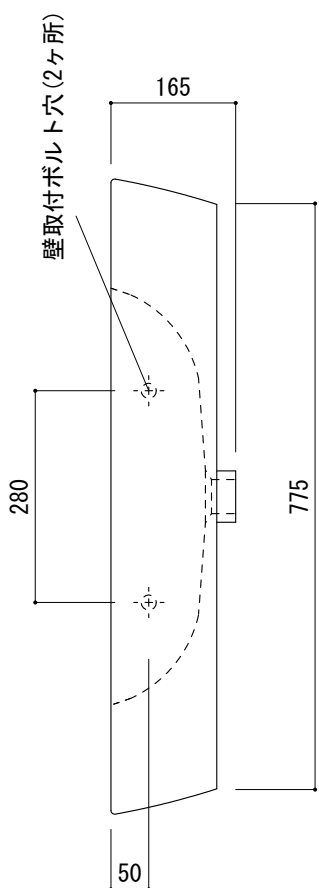
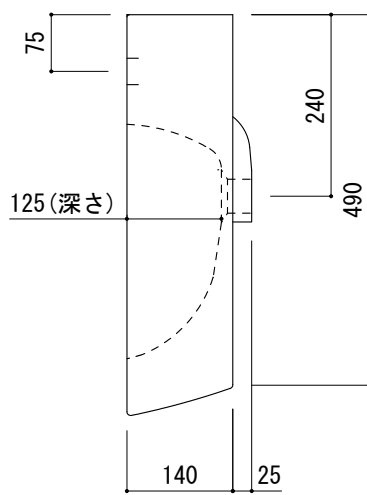


(○) = φ30もしくはφ35の水栓取付用穴あけ加工を承ります。
 必要な場合、ご注文の際にご指示ください。



品名 洗面器 -POZZI GINORI, Q3-	品番 ARJ70-0305 (旧品番: AQI70-0305)		
	仕様 壁掛け/オーバーフロー付き/壁取付ボルト付属/陶器/ホワイト	重量 30kg	容量 4.8L
大洋金物株式会社 ティーフォルム事業部 Tform			