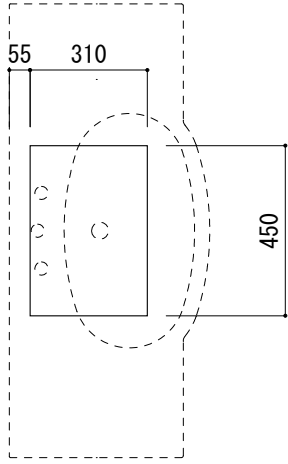
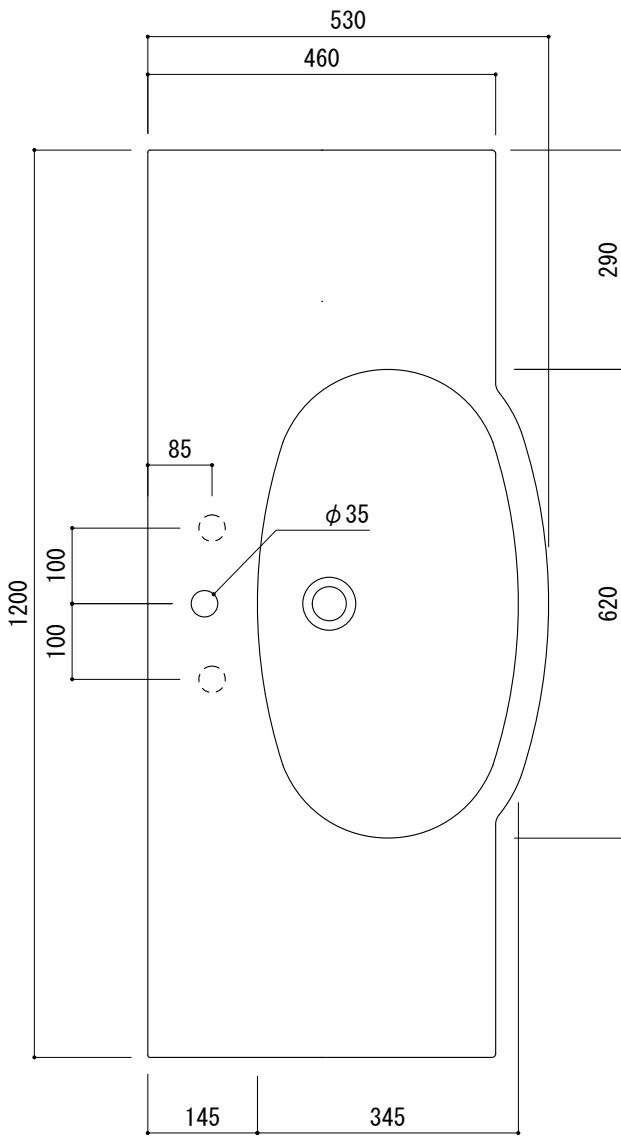


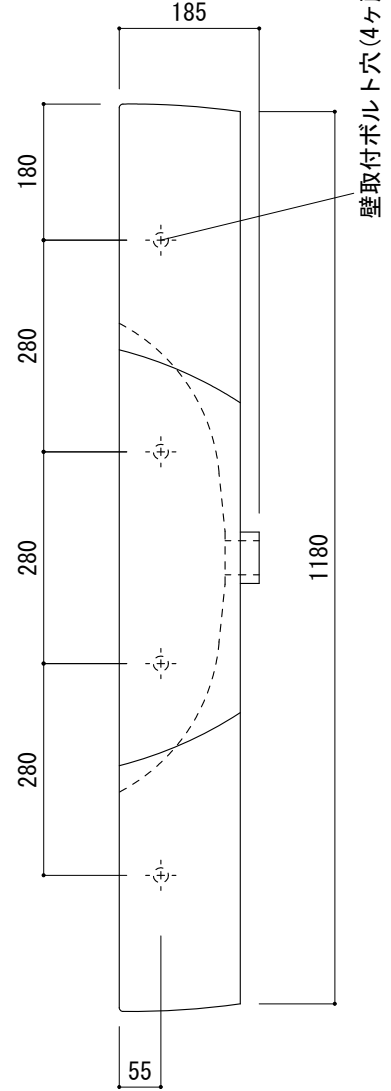
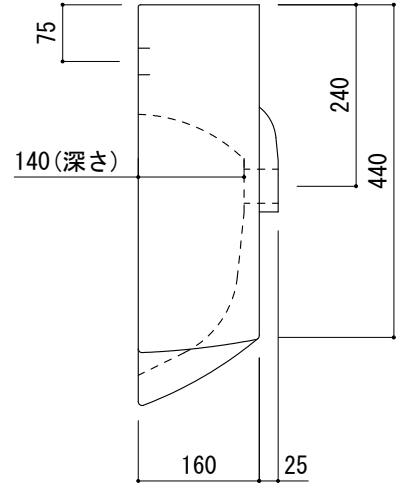
カウンター切込寸法 (Not To Scale)



※陶器製品には寸法公差があります。  
洗面器の収め方をご確認の上、必ず現物を合わせて  
カウンターに切込を行ってください。



(○) =  $\phi 30$ もしくは $\phi 35$ の水栓取付用穴あけ加工を承ります。  
必要な場合、ご注文の際にご指示ください。



品名 洗面器 -POZZI GINORI, Q3-

品番 ARJ70-0306 (旧品番: AQ170-0306)

仕様 壁掛け, カウンタートップ/オーバーフロー付き/壁取付ボルト,  
カウンター固定金具, 型紙付属/陶器/ホワイト

重量 35kg 容量 7.9L 縮尺 1:10

大洋金物株式会社 ティーフォルム事業部 **Tform**