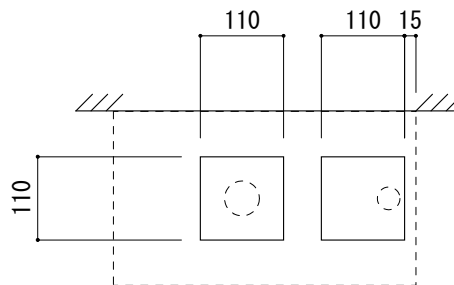
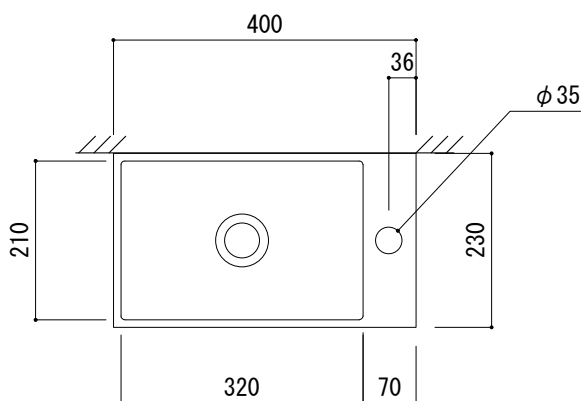
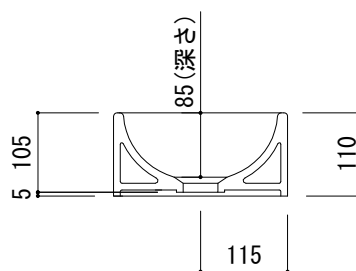
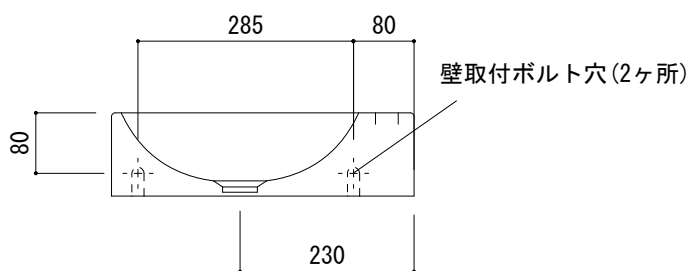


カウンター切込寸法



※陶器製品には寸法公差があります。
洗面器の収め方をご確認の上、必ず現物に合わせて
カウンター切込を行ってください。



※こちらの商品は壁に向かって左にシンクがあります(L. type)。右シンク(R. type)はARJ70-0804です。

品名 手洗器 -POZZI GINORI, Rettangolo-	品番 ARJ70-0805 (旧品番: AQ170-0805)		
仕様 壁掛け, カウンタートップ/オーバーフローなし/壁取付ボルト付属/ 陶器/ホワイト L. type	重量 6.3kg	容量 2.5L	縮尺 1:10
	大洋金物株式会社 ティーフォーム事業部 Tform		