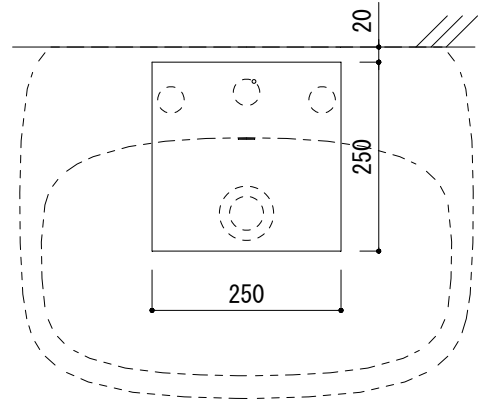


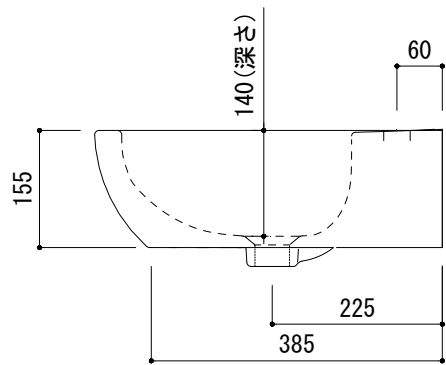
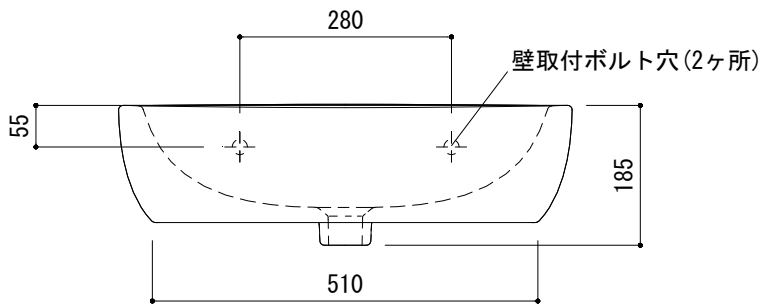
カウンター切込寸法



○=φ30もしくはφ35の水栓取付用穴あけ加工を承ります。
 必要な場合、ご注文の際にご指示ください。

※陶器製品には寸法公差があります。
 必ず現物を合わせてカウンターに切込を行ってください。

※カウンター置きの場合も壁固定が必要です。



品名	洗面器 -POZZI GINORI, Fantasia2-			品番	ARJ70-1403		
仕様	壁掛け、カウンター置き/オーバーフロー付き/壁取付ボルト付属/ 陶器/ホワイト			重量	15kg	容量	7L
				縮尺	1:10		
大洋金物株式会社 ティーフォルム事業部 Tform							