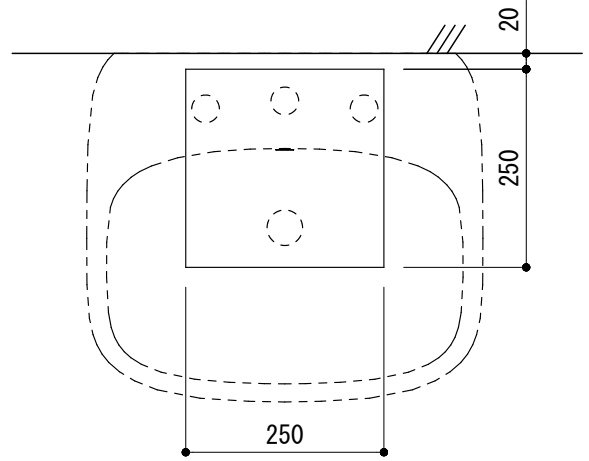


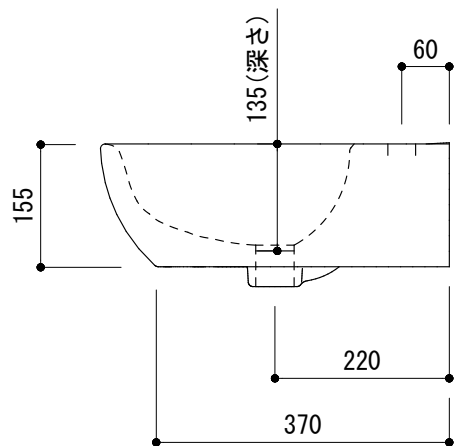
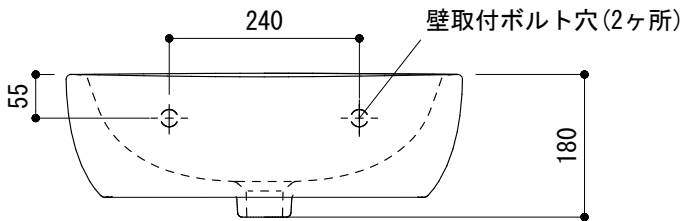
カウンター切込寸法



○ = φ30もしくはφ35の水栓取付用穴あけ加工を承ります。
 必要な場合、ご注文の際にご指示ください。

※ 陶器製品には寸法公差があります。
 必ず現物を合わせてカウンターの切込を行ってください。

※ カウンター置きの場合も壁固定が必要です。



品名 洗面器 -POZZI GINORI, Fantasia2-	品番 ARJ70-1405-001		
仕様 壁掛け、カウンター置き/オーバーフロー付き/壁取付ボルト付属/ 陶器/ホワイト	重量 13kg	容量 6.5L	縮尺 1:10
	大洋金物株式会社 ティーフォルム事業部 Tform		