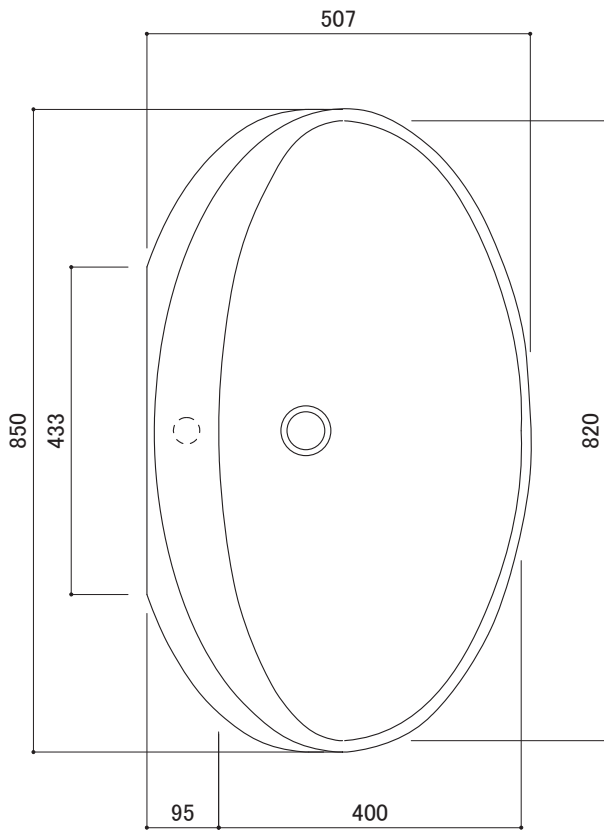
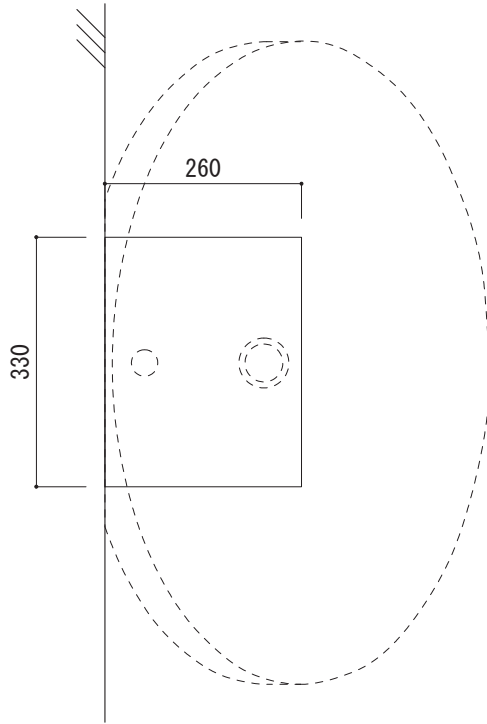
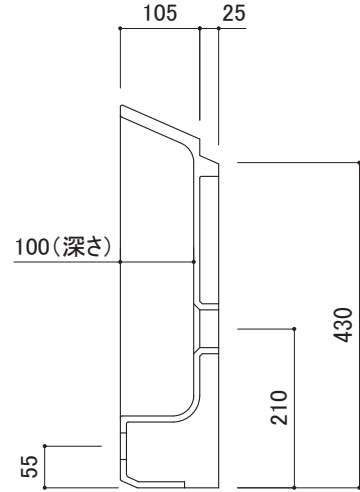
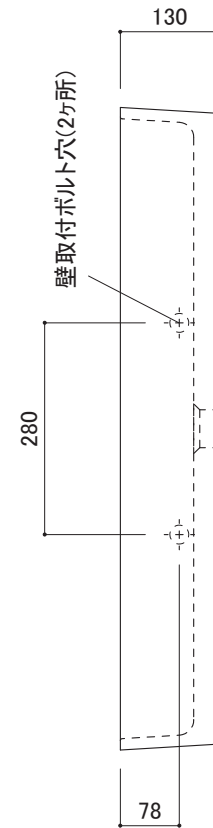


カウンター切込寸法



(○) = φ30もしくはφ35の水栓取付用穴あけ加工を承ります。
 必要な場合、ご注文の際にご指示ください。

※陶器製品には寸法公差があります。
 洗面器の収め方をご確認の上、必ず現物を合わせて
 カウンターに切込を行ってください。
 ※カウンタートップ置きの場合も壁固定が必要です。



品名
洗面器 -NIC DESIGN, Slim-

仕様
壁掛け、カウンタートップ/オーバーフローなし/壁取付ボルト付属/
陶器/ホワイト

品番
ASN70-0002-001

重量
19kg

容量
22L

縮尺
1:10

大洋金物株式会社 ティーフォルム事業部 **Tform**