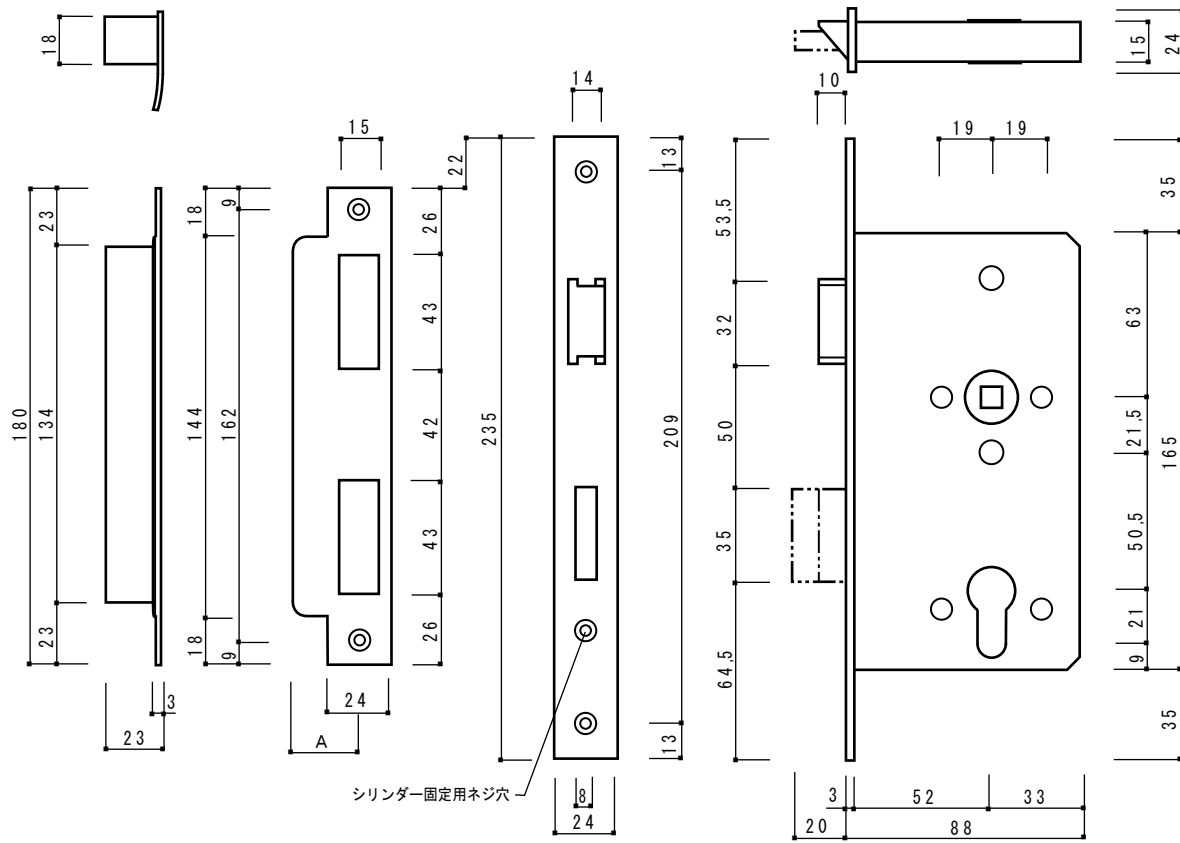
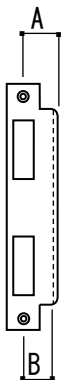
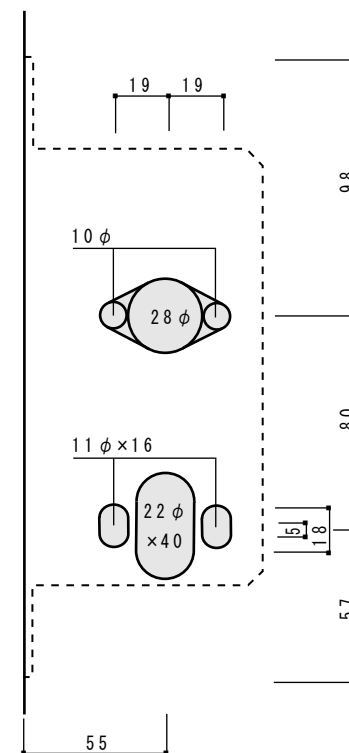


品名	レバーハンドル	品番	BST82-0015-003
仕上げ	ステンレス	縮尺	1/2
材質	ステンレス	大洋金物株式会社 ティーフォーム事業部 Tform	

玄関錠



■ 切込寸法 (内・外側)



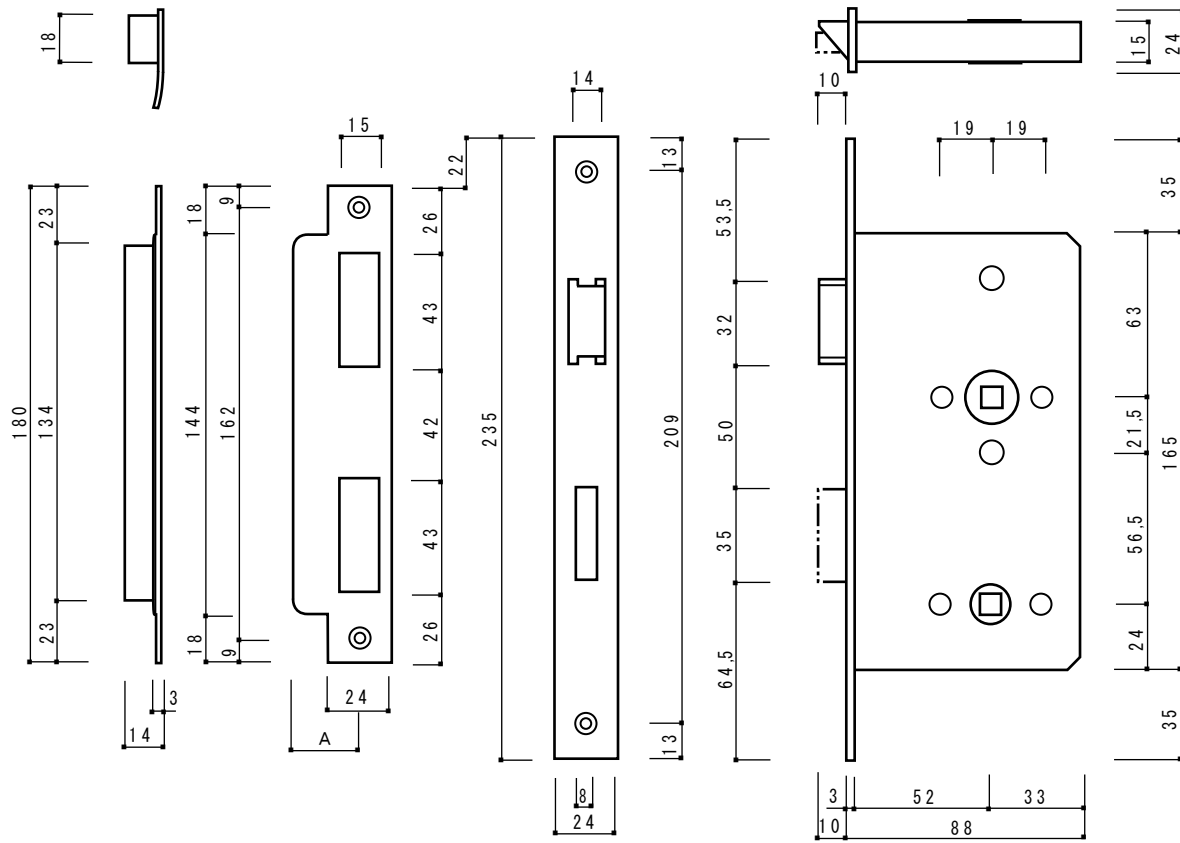
片開きA (mm)		両開きB (mm)	
扉厚 (mm)	A寸法	扉厚 (mm)	A寸法
30-35	22.5	30-35	17.5
36-40	25	36-40	20
41-45	27.5	41-45	22.5
46-50	30	46-50	25
51-55	32.5	51-55	27.5
56-60	35	56-60	30

※注意・枠と扉のチリ寸法は5mm以内にして下さい。
 ・掘込みケース製品図版の寸法は、実寸法です。
 切欠きにはご注意ください。

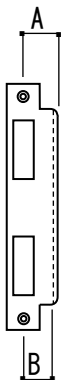
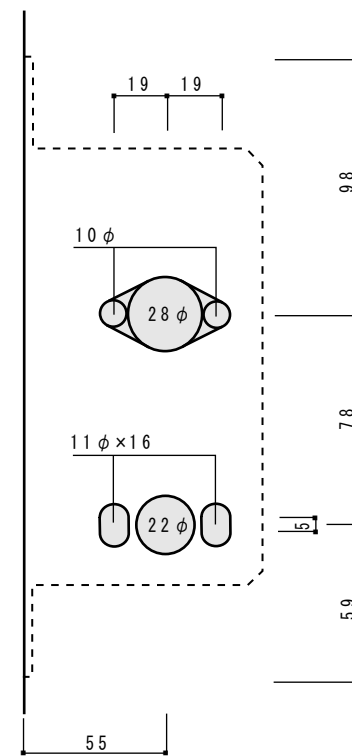
BS55mm

品名	玄関錠ケース (ユーロ)	品番	
仕上げ		縮尺	
材質		大洋金物株式会社 ティーフォルム事業部	Tform

表示錠



■切込寸法 (内・外側)

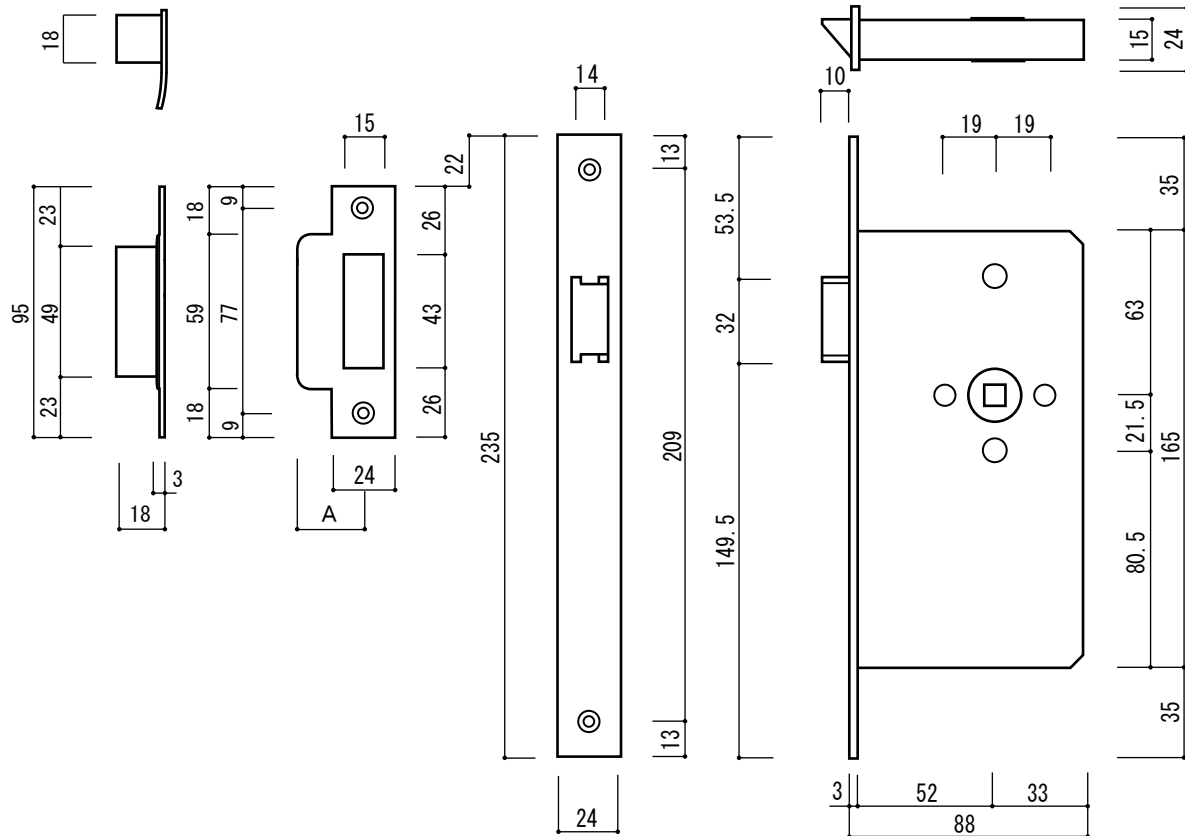


片開きA (mm)		両開きB (mm)	
扉厚 (mm)	A寸法	扉厚 (mm)	A寸法
30-35	22.5	30-35	17.5
36-40	25	36-40	20
41-45	27.5	41-45	22.5
46-50	30	46-50	25
51-55	32.5	51-55	27.5
56-60	35	56-60	30

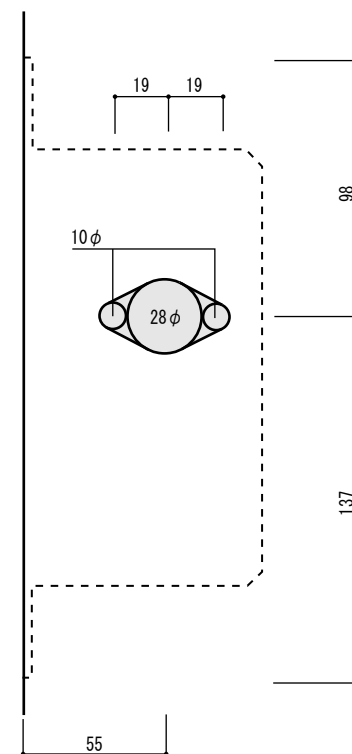
※注意・枠と扉のチリ寸法は5mm以内にして下さい。
 ・掘込みケース製品図版の寸法は、実寸法です。
 切欠きにはご注意ください。

品名	表示錠ケース(ユーロ)	品番	
仕上げ		縮尺	
材質		大洋金物株式会社 ティーフォルム事業部 Tform	

空錠



■切込寸法（内・外側）



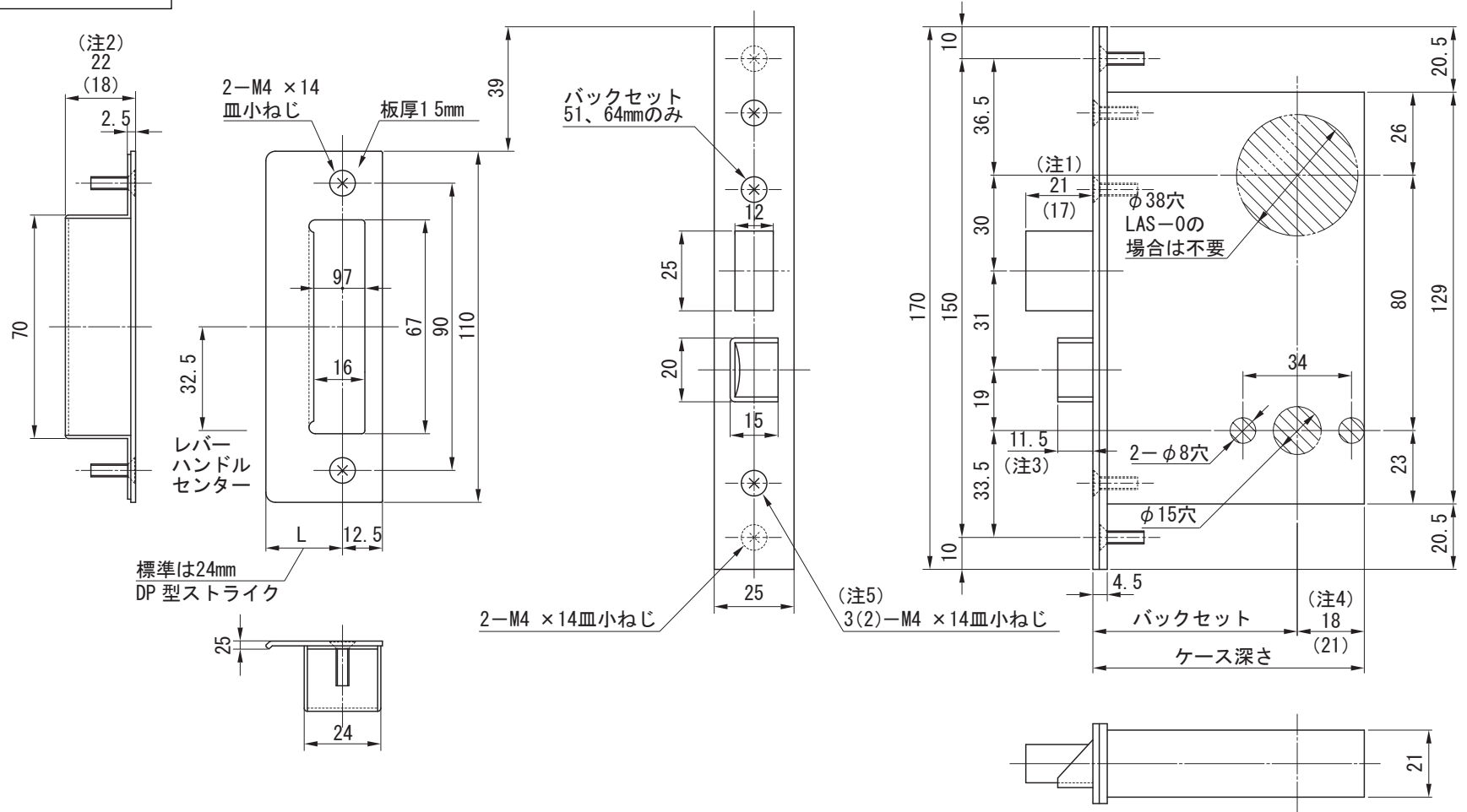
片開きA (mm)		両開きB (mm)	
扉厚 (mm)	A寸法	扉厚 (mm)	A寸法
30-35	22.5	30-35	17.5
36-40	25	36-40	20
41-45	27.5	41-45	22.5
46-50	30	46-50	25
51-55	32.5	51-55	27.5
56-60	35	56-60	30

※注意・枠と扉のチリ寸法は5mm以内にして下さい。
 ・掘込みケース製品図版の寸法は、実寸法です。
 切欠きにはご注意ください。

BS55mm

品名	空錠ケース(ユーロ)	品番	
仕上げ		縮尺	
材質		大洋金物株式会社 ティーフォルム事業部	Tform

玄関錠・表示錠・空錠



扉厚によるストライクのL寸法 (単位mm)

片開きA (mm)		両開きB (mm)	
扉厚(壁~扉)	L寸法	扉厚(壁~扉)	L寸法
36-42	24	36-37	18
42-50	28	37-42	20
50-58	32	42-46	22
58-66	36	46-50	24
		50-54	26
		54-58	28
		58-62	30
		62-66	32

注) ストライク・トロコケを、JIS A1541-2に規定してあるグレード3仕様でご使用の場合は、ストライク・トロコケの形状が異なることから、切欠および取付けねじも異なります。詳細はお問い合わせください。

(注1) バックセット38mmはデッドボルト17mm、トロコケ深さ22mmとなります。
 (注2) LAS-6、-8型はデッドボルト17mm、トロコケ深さ18mmとなります。
 (注3) バックセット38、76、100mmは、ラッチボルト11mmとなります。
 (注4) バックセット76、100mmのときのケース深さはバックセット+21mmとなります。
 (注5) バックセット38、76、100mmは、皿小ねじは2本となります。

品名	玄関錠・表示錠・空錠ケース(美和ロック)	品番	
仕上げ		縮尺	
材質		大洋金物株式会社 ティーフォルム事業部	Tform