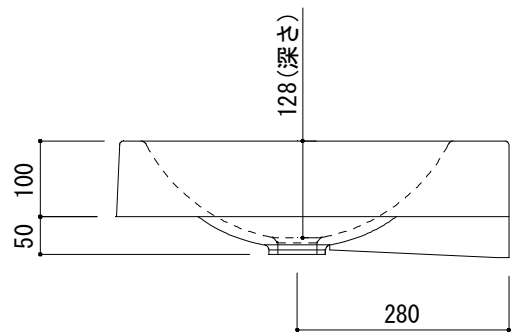
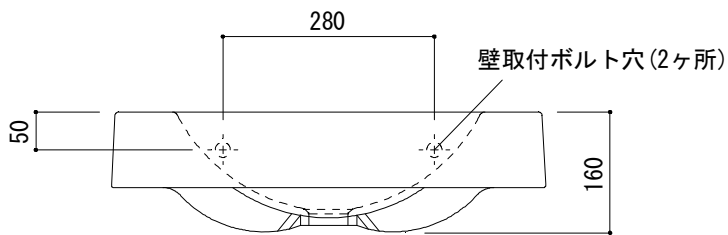


○= $\phi 30$ もしくは $\phi 35$ の水栓取付用穴あけ加工を承ります。
 必要な場合、ご注文の際にご指示ください。



品名	洗面器 -DURAVIT, Architec-			品番	FAA70-0102		
仕様	壁掛け/オーバーフローなし/壁取付ボルト付属/陶器/ホワイト			重量	14.5kg	容量	9.2L
						縮尺	1:10
大洋金物株式会社 ティーフォルム事業部 Tform							