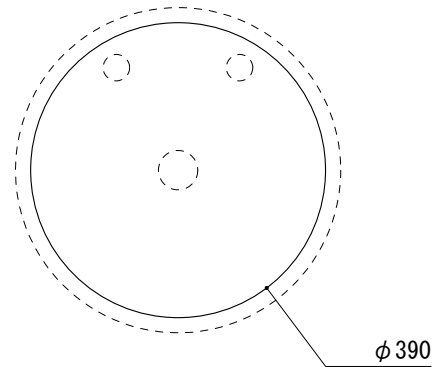
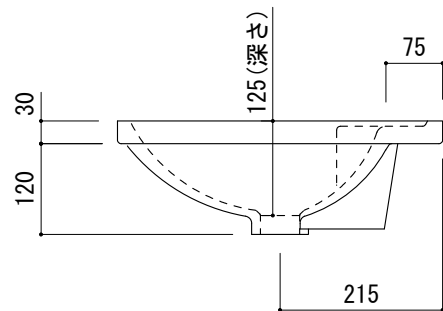
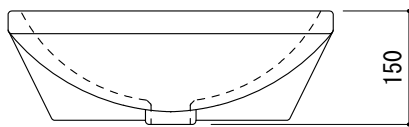


カウンター切込寸法



(○) = φ30もしくはφ35の水栓取付用穴あけ加工を承ります。
 必要な場合、ご注文の際にご指示ください。

※陶器製品には寸法公差があります。
 洗面器の収め方をご確認の上、必ず現物を合わせて
 カウンターの切込を行ってください。



品名 洗面器・手洗器 -DURAVIT, Architec-	品番 FAA70-0107		
仕様 アンダーカウンター/オーバーフローなし/カウンター固定金具, 型紙付属/ 陶器/ホワイト	重量 6.7kg	容量 6L	縮尺 1:10
大洋金物株式会社 ティーフォルム事業部 Tform			