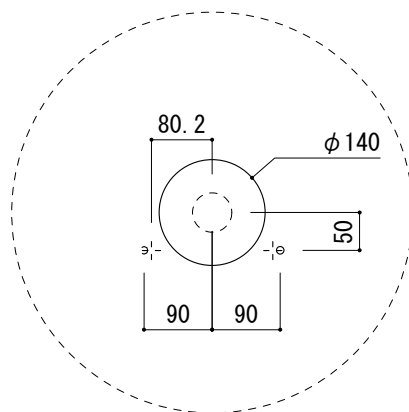
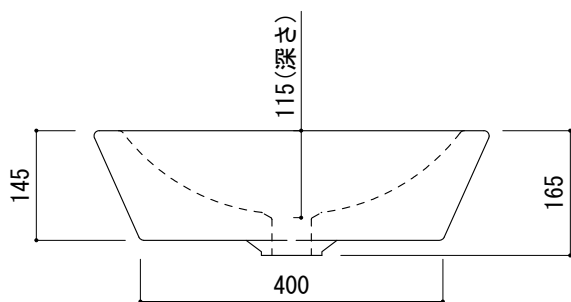


カウンター切込寸法



※陶器製品には寸法公差があります。  
洗面器の収め方をご確認の上、必ず現物を合わせて  
カウンターの切込を行ってください。



品名  
洗面器 -DURAVIT, Philippe Starck E1-

品番  
FAA70-0210

仕様  
カウンタートップ/オーバーフロー付き/カウンター固定金具, 型紙付属/  
陶器/ホワイト

重量  
容量  
縮尺  
1:10

大洋金物株式会社 ティーフォーム事業部 **Tform**