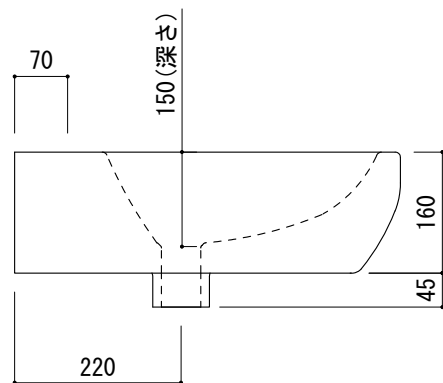
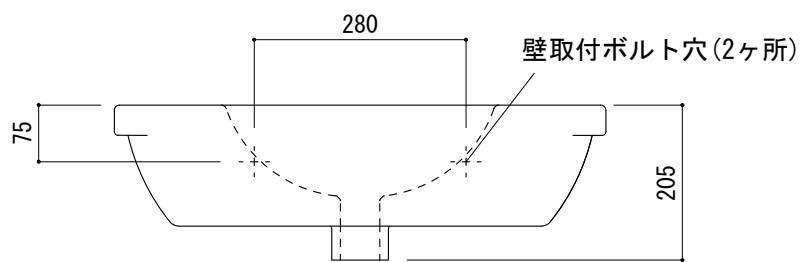


(○) = φ30もしくはφ35の水栓取付用穴あけ加工を承ります。  
 必要な場合、ご注文の際にご指示ください。



品名 洗面器 -DURAVIT, Philippe Starck E2-	品番 FAA70-0401		
仕様 壁掛け/オーバーフロー付き/壁取付ボルト付属/陶器/ホワイト	重量 17kg	容量	縮尺 1:10
	大洋金物株式会社 ティーフォーム事業部 <b>Tform</b>		