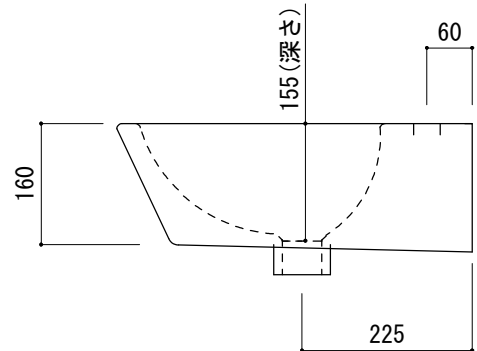
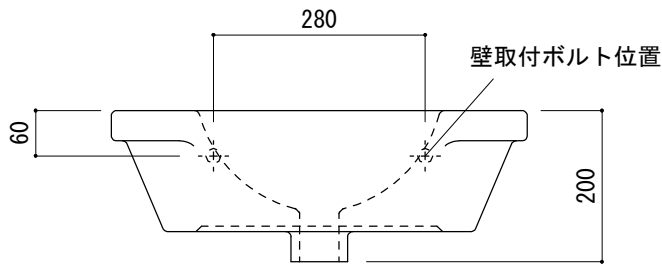


(○)=φ30もしくはφ35の水栓取付用穴あけ加工を承ります。
 必要な場合、ご注文の際にご指示ください。



品名 洗面器 -DURAVIT, Philippe Starck E2-

品番 FAA70-0403

仕様 壁掛け/オーバーフロー付き/壁取付ボルト付属/
 陶器/ホワイト

重量	容量	縮尺
12.8kg	5L	1:10

大洋金物株式会社 ティーフォーム事業部 **Tform**