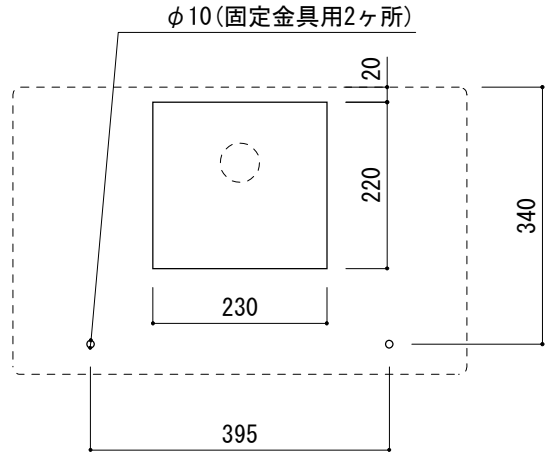
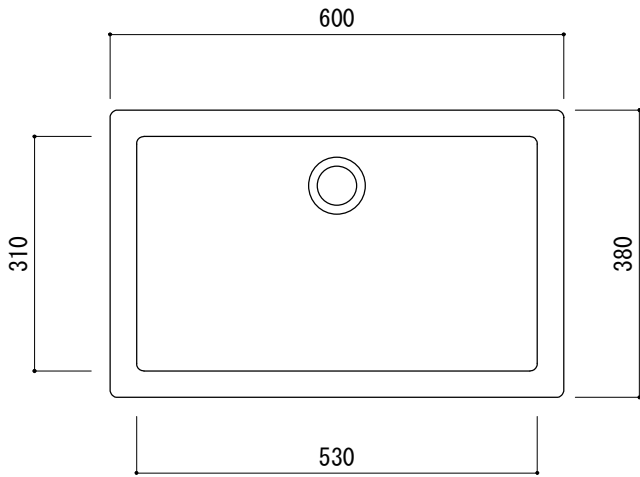
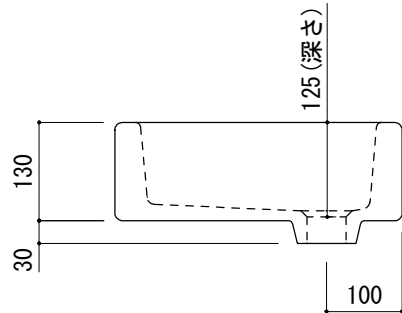
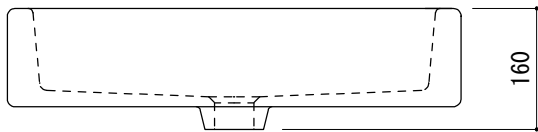


カウンター切込寸法



※陶器製品には寸法公差があります。  
洗面器の収め方をご確認の上、必ず現物を合わせて  
固定金具の穴あけ、カウンターの切込を行ってください。



<p>品名 洗面器 -DURAVIT, Vero-</p>	<p>品番 FAA70-0503</p>		
<p>仕様 カウンタートップ/オーバーフローなし/カウンター固定金具, 型紙付属/ 陶器, 背面釉薬あり/ホワイト/</p>	<p>重量 14.5kg</p>	<p>容量 16L</p>	<p>縮尺 1:10</p>
	<p>大洋金物株式会社 ティーフォーム事業部 <b>Tform</b></p>		