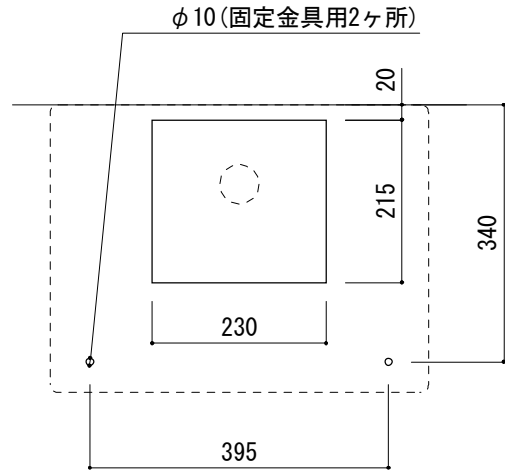
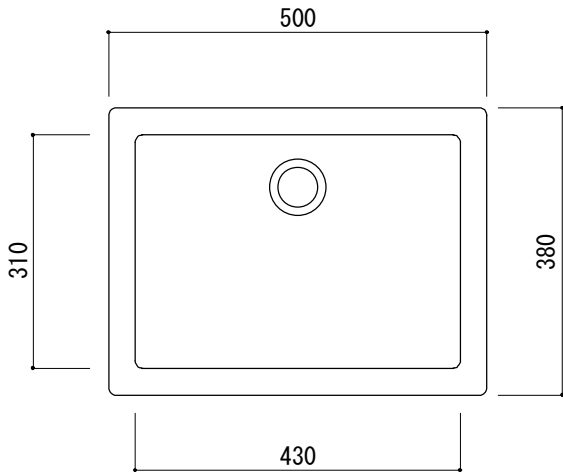
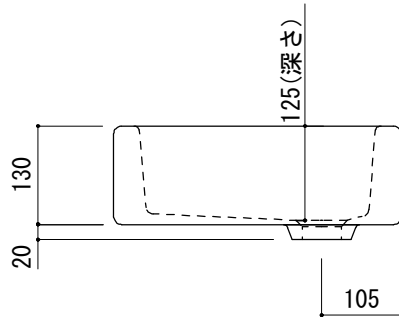
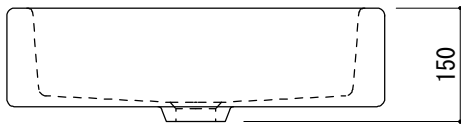


カウンター切込寸法



※陶器製品には寸法公差があります。

洗面器の収め方をご確認の上、必ず現物を合わせて
固定金具の穴あけ、カウンターの切込を行ってください。



品名
洗面器 -DURAVIT, Vero-

品番
FAA70-0507

仕様
カウンタートップ/オーバーフローなし/カウンター固定金具, 型紙付属/
陶器, 背面釉薬あり/ホワイト/

重量 12kg	容量 12L	縮尺 1:10
------------	-----------	------------

大洋金物株式会社 ティーフォルム事業部 **Tform**