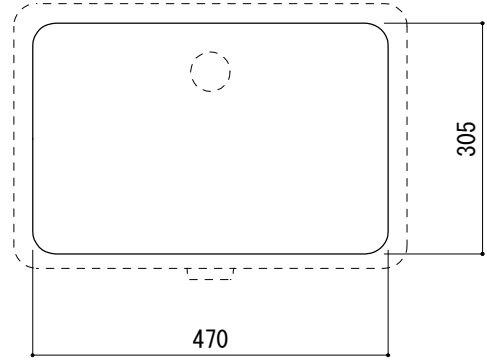
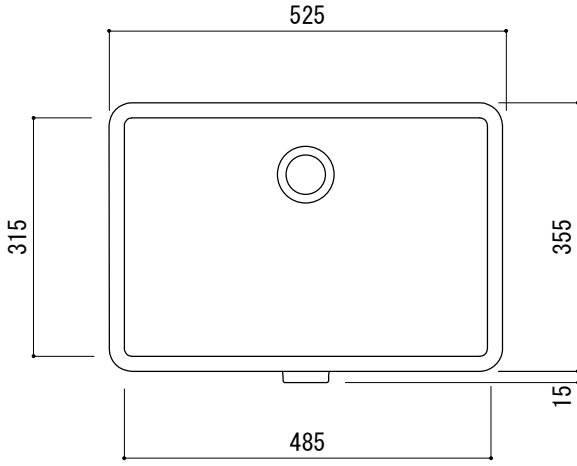
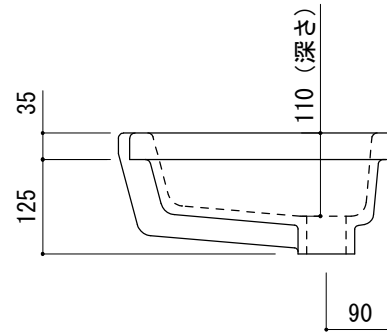
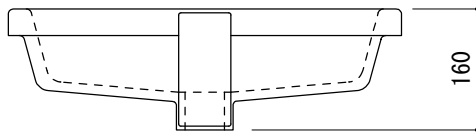


カウンター切込寸法



※陶器製品には寸法公差があります。
洗面器の収め方をご確認の上、必ず現物を合わせて
カウンターの切込を行ってください。



<p>品名 洗面器 -DURAVIT, Vero-</p>	<p>品番 FAA70-0514</p>		
<p>仕様 アンダーカウンター/オーバーフロー付き/カウンター固定金具, 型紙付属/ 陶器/ホワイト</p>	<p>重量 8kg</p>	<p>容量 7L</p>	<p>縮尺 1:10</p>
<p>大洋金物株式会社 ティーフォルム事業部 Tform</p>			