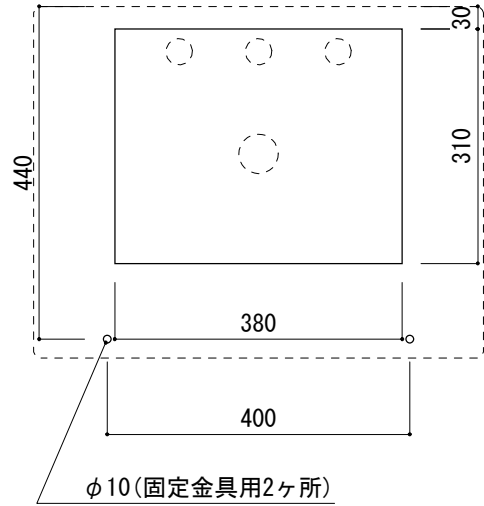
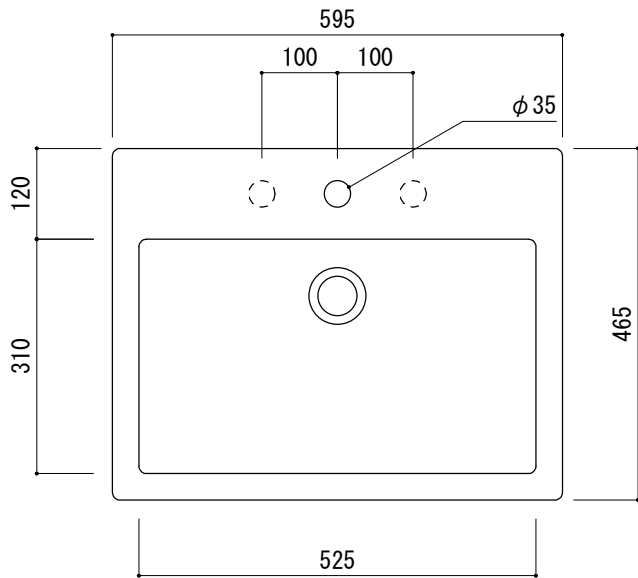
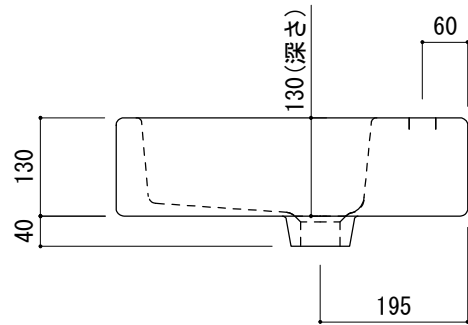
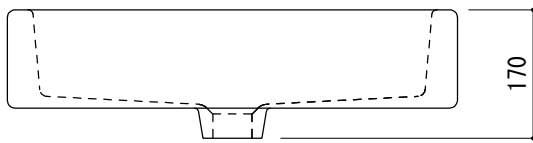


カウンター切込寸法



○ = $\phi 30$ もしくは $\phi 35$ の水栓取付用穴あけ加工を承ります。
 必要な場合、ご注文の際にご指示ください。

※陶器製品には寸法公差があります。
 洗面器の収め方をご確認の上、必ず現物を合わせて
 固定金具の穴あけ、カウンターの切込を行ってください。



| | | | |
|------------------------------------------------------|----------------------------------|-------------|------------|
| 品名 洗面器 -DURAVIT, Vero- | 品番 FAA70-0515 | | |
| 仕様 カウンタートップ/オーバーフロー付き/カウンター固定金具, 型紙付属/ 陶器/ホワイト | 重量 19kg | 容量 11.8L | 縮尺 1:10 |
| | 大洋金物株式会社 ティーフォルム事業部 Tform | | |