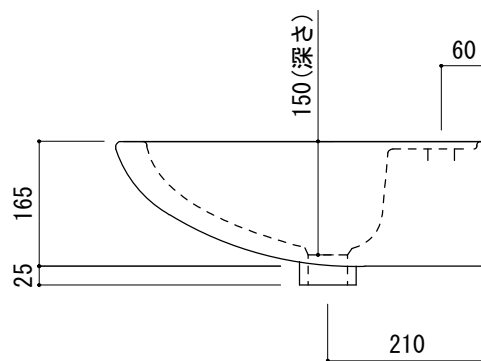
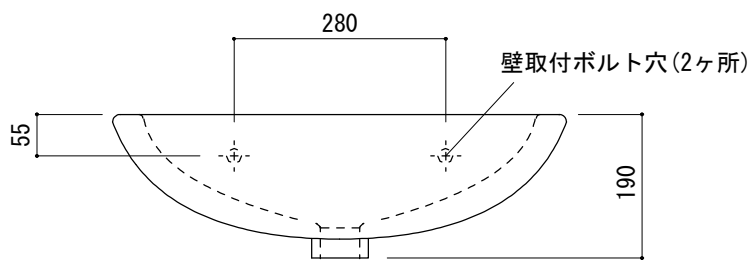


(○) = φ30もしくはφ35の水栓取付用穴あけ加工を承ります。
 必要な場合、ご注文の際にご指示ください。



品名
洗面器 -DURAVIT, Duraplus-

品番
FAA70-1002

仕様
壁掛け/オーバーフロー付き/壁取付ボルト付属/陶器/ホワイト

重量 16.5kg	容量 6.8L	縮尺 1:10
--------------	------------	------------

大洋金物株式会社 ティーフォルム事業部 **Tform**