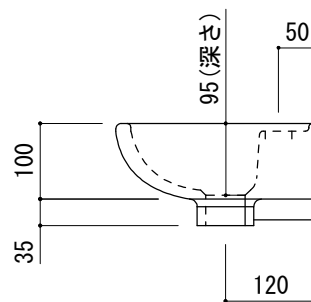
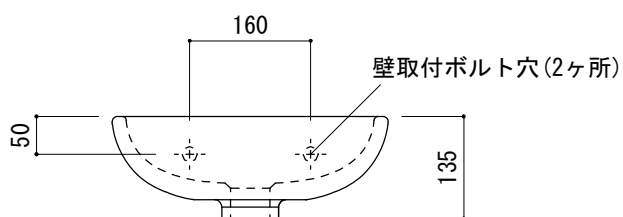


(○) = φ30もしくはφ35の水栓取付用穴あけ加工を承ります。
 必要な場合、ご注文の際にご指示ください。



品名 手洗器 -DURAVIT, Duraplus-	品番 FAA70-1018		
仕様 壁掛け/オーバーフロー付き/壁取付ボルト付属/陶器/ホワイト	重量 5kg	容量 1L	縮尺 1:10
大洋金物株式会社 ティーフォルム事業部 Tform			