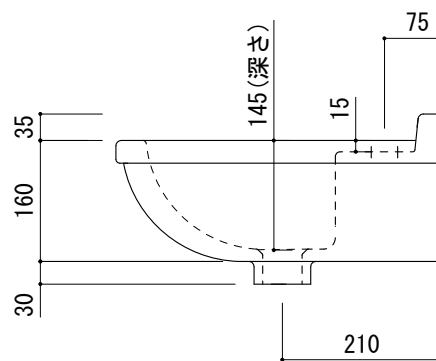
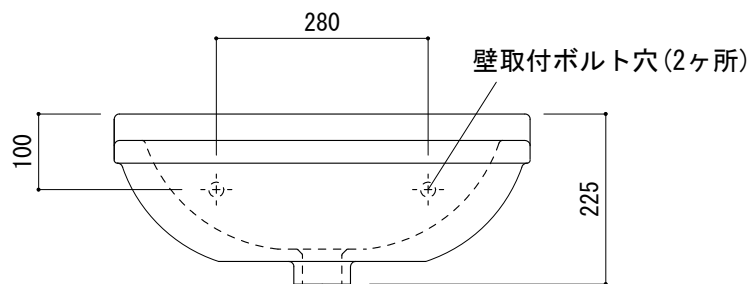


(○) = φ 30もしくはφ 35の水栓取付用穴あけ加工を承ります。
 必要な場合、ご注文の際にご指示ください。



品名
洗面器 -DURAVIT, Philippe Starck E3-

品番
FAA70-2203

仕様
壁掛け/オーバーフロー付き/壁取付ボルト付属/陶器/ホホワイト

重量 17kg	容量 4.9L	縮尺 1:10
------------	------------	------------

大洋金物株式会社 ティーフォルム事業部 **Tform**