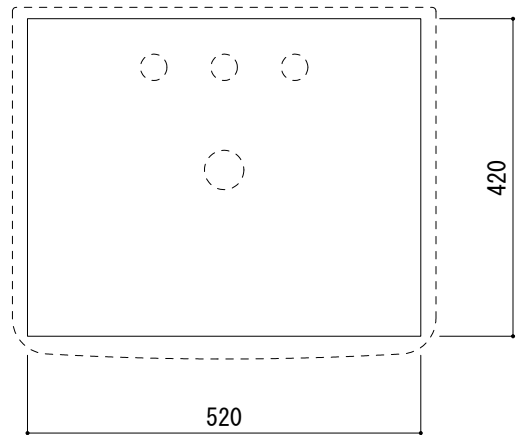
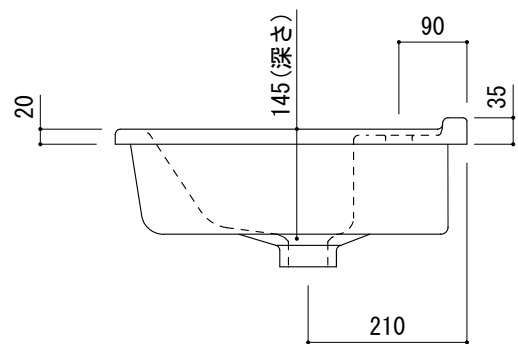
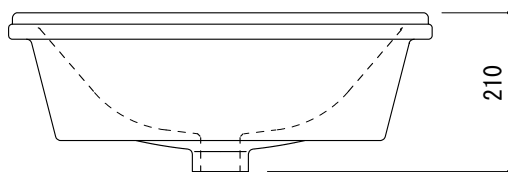


カウンター切込寸法



(○) = φ30もしくはφ35の水栓取付用穴あけ加工を承ります。
 必要な場合、ご注文の際にご指示ください。

※切込寸法は目安としてご参照ください。
 カウンター強度が不足する場合は、補強するか寸法を調整してください。



品名 洗面器 -DURAVIT, Philippe Starck E3-	品番 FAA70-2216		
仕様 オーバーカウンター/オーバーフロー付き/型紙付属/ 陶器/ホワイト	重量 15kg	容量 6.5L	縮尺 1:10
大洋金物株式会社 ティーフォルム事業部 Tform			