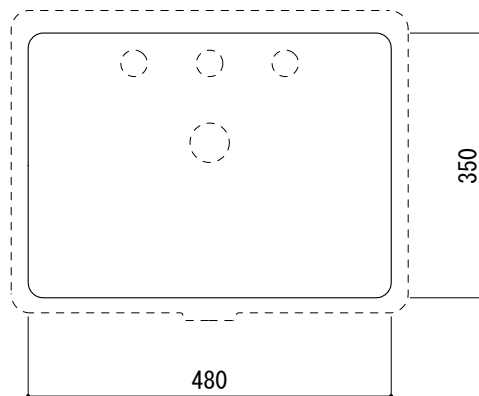
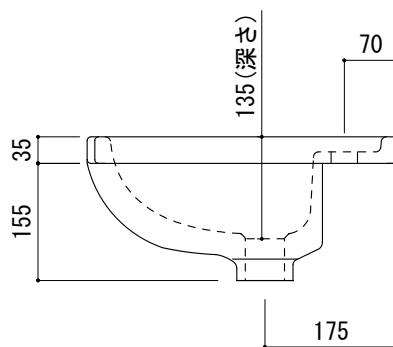
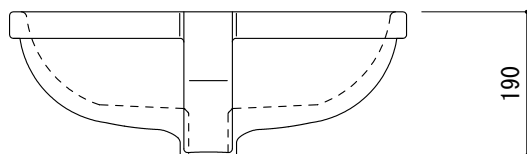


カウンター切込寸法



○=φ30もしくはφ35の水栓取付用穴あけ加工を承ります。
 必要な場合、ご注文の際にご指示ください。

※陶器製品には寸法公差があります。
 切込寸法は目安としてご参照ください。
 洗面器の収め方をご確認の上、必ず現物を合わせて
 カウンターの切込を行ってください。



品名 手洗器 -DURAVIT, Philippe Starck E3-

品番 FAA70-2217

仕様 アンダーカウンター/オーバーフロー付き/カウンター固定金具, 型紙付属/
 陶器/ホワイト

重量 9kg 容量 4.5L 縮尺 1:10

大洋金物株式会社 ティーフォーム事業部 **Tform**