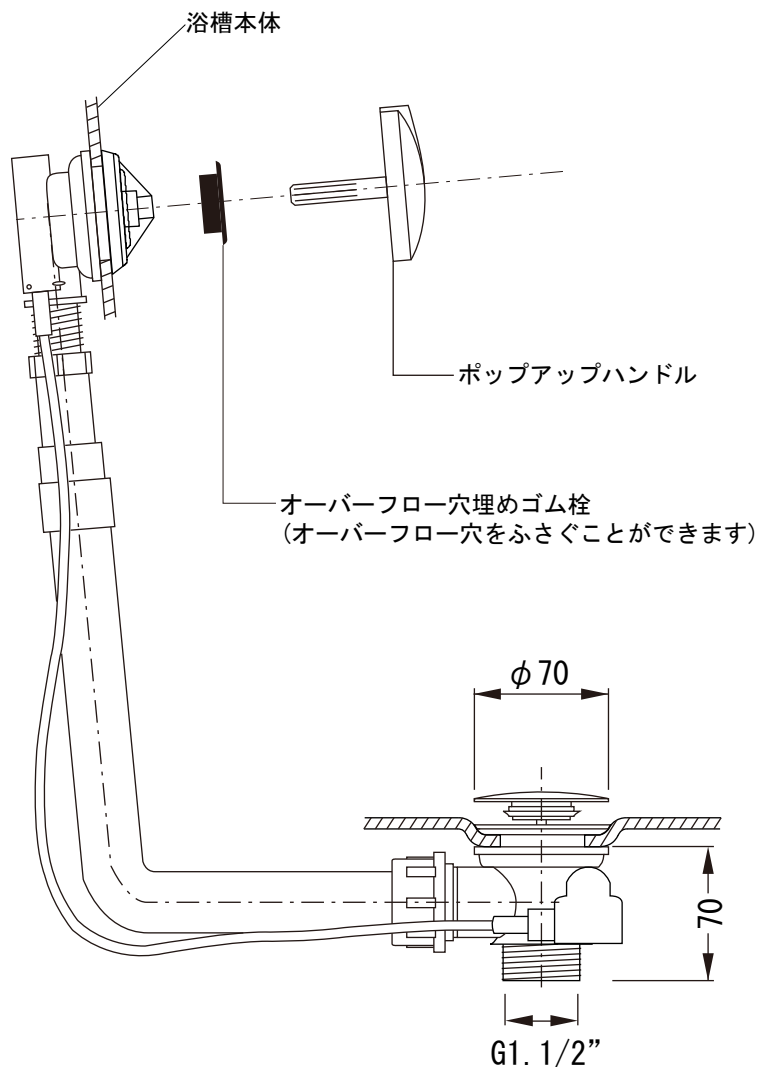


バスタブ裏面

品名 バスタブ -DURAVIT, Stark3-	品番 FAA72-2206		
仕様 バス用ポップアップ排水金具、設置用脚付属/ アクリル/ホワイト	重量 24.5kg	容量	縮尺
	大洋金物株式会社 ティーフォルム事業部 Tform		

標準付属品



※排水金具は建築側の設備配管に直接接続し、埋め込み部に湯水がまわらないように施工してください。

※埋め込み施工の場合、万一の点検修理に備え、排水金具付近に点検口を設けるか、設置後の浴槽取外しが可能な施工方法で設置してください。

※オプションパーツ(別売)については別紙をご参照ください。

品名	バス用ポップアップ排水金具 -VIEGA-			品番	
仕様	標準付属品	重量	容量	縮尺	
	排水栓, ポップアップハンドル: クローム仕上げ				
大洋金物株式会社 ティーフォーム事業部 Tform					

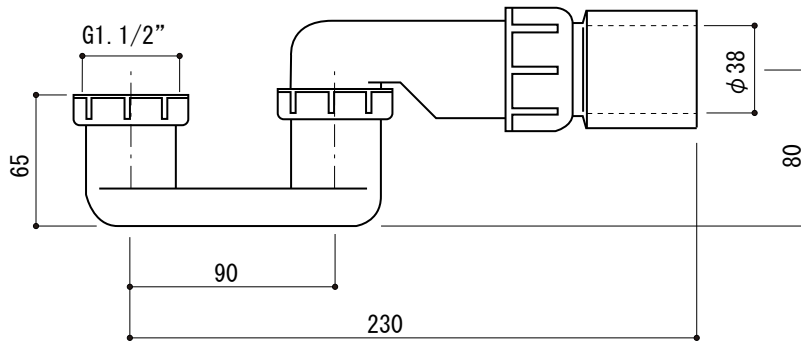
別売品

バス用トラップ

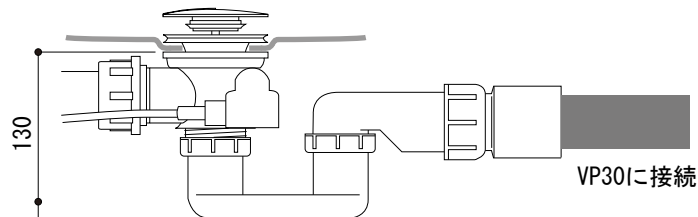
FAC73-9945

¥4,300

※別売品です。必要な場合、注文時にご指示ください。



■接続方法



- ・塩ビ管30に接続できます。
- ・塩ビパイプ用の接着材を使ってVP30と接着してください。

別売品

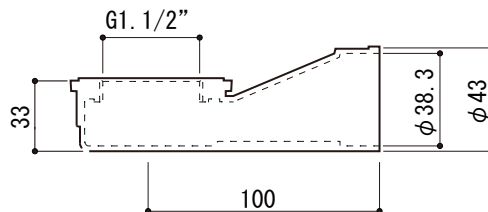
横引きエルボ

(トラップ機能はありません。ご注意ください。)

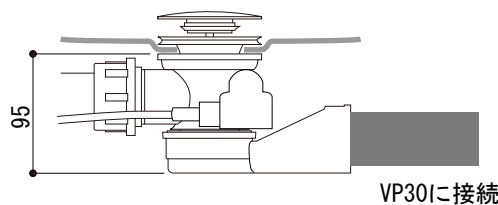
TFM73-9504

¥1,300

※別売品です。必要な場合、注文時にご指示ください。



■接続方法



- ・排水部品の端部ネジ(G 1.1/2")にシール材を巻きつけエルボを接続してください。
- ・塩ビパイプ用の接着材を使ってVP30と接着してください。

品名 バス用排水金具 オプションパーツ	品番		
仕様 ・バス用トラップ:本体/PP :端部/塩ビ ・横引きエルボ :塩ビ	重量	容量	縮尺
大洋金物株式会社 ティーフォーム事業部 Tform			