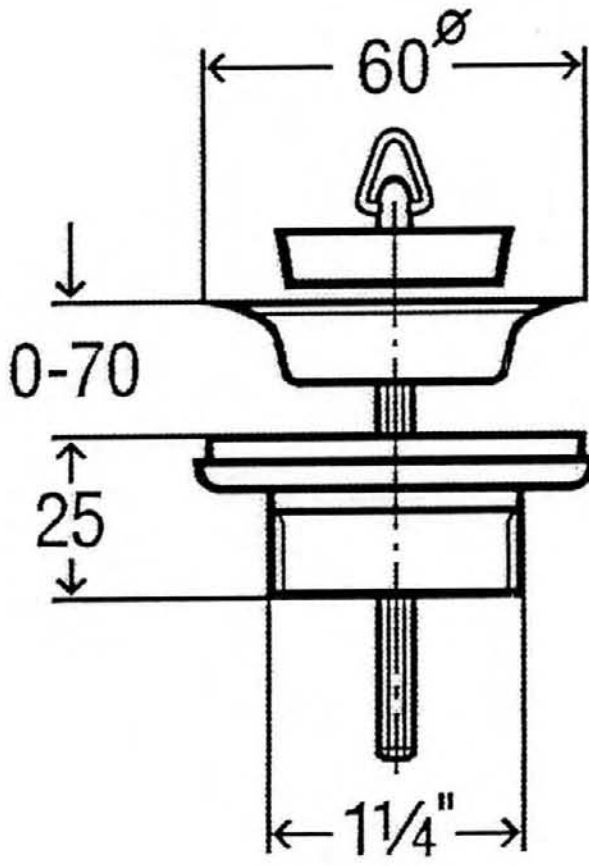
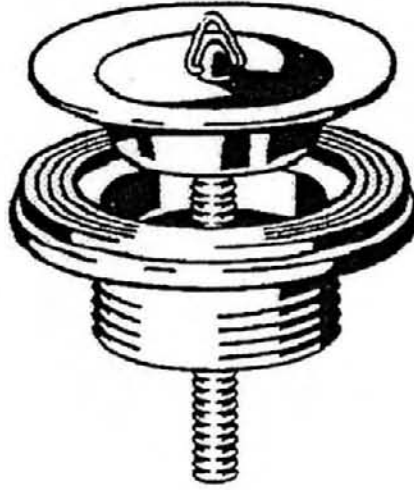


大洋金物株式会社
〒542-0072
大阪市中央区高津3丁目15番34号
TEL. 06 6632-2838
FAX. 06 6633-7773

Taiyo Kanamono Co Ltd.
15-34 Kozu-3-chome Chuo-ku
Osaka 〒542-0072 Japan
TEL. 06 6632-2838
FAX. 06 6633-7773

<Showroom> tel. 06-6632-8777
e-mail tform@tform.co.jp
URL. http://www.tform.co.jp



* 42-118合子
5/16

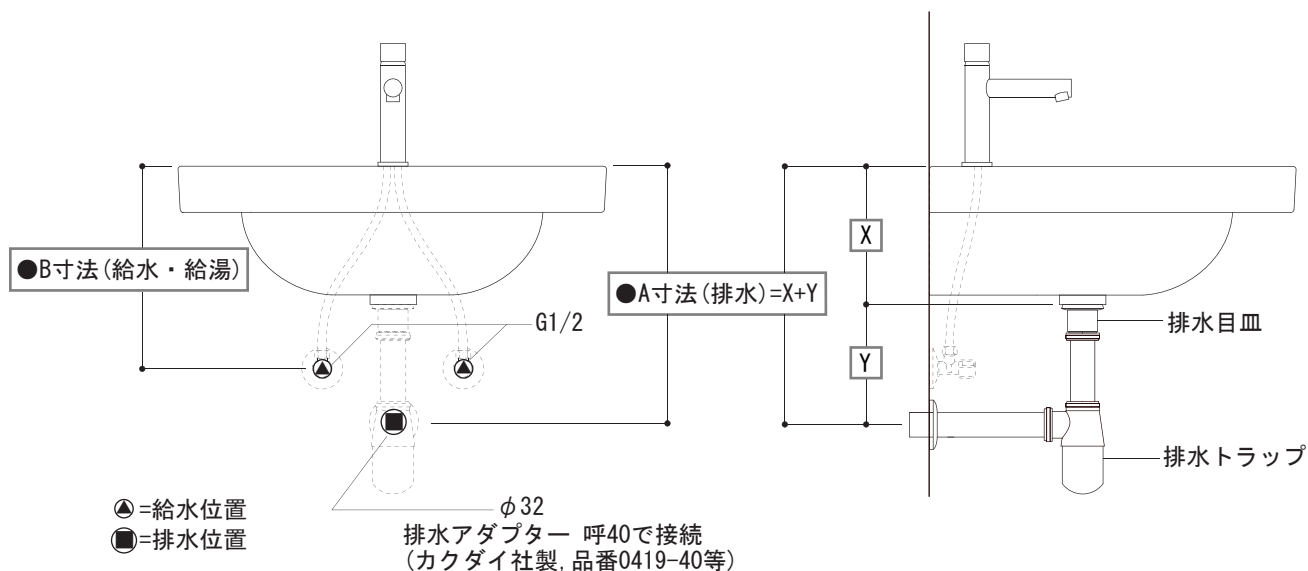
FAC 73 5121

Tform 大洋金物株式会社

給排水位置について

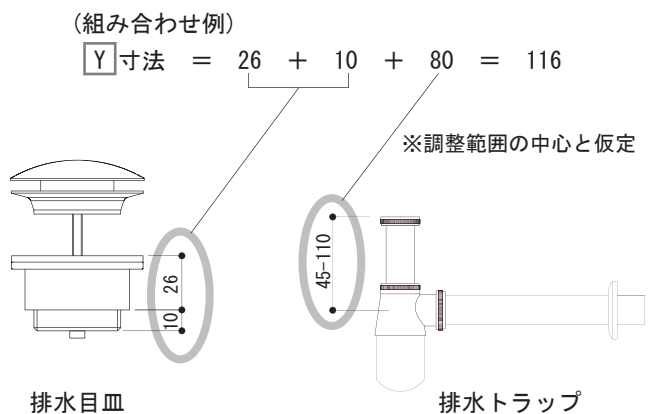
当社では、給水及び排水位置を示すセット図面をご用意しておりません。
排水金具、水栓金具の承認図面を参考に、各位置を設定してください。

■各配管位置について



●A寸法 (排水) について

A寸法 (排水位置) は、洗面器の高さ (X) に各排水金具を組み合わせた高さ (Y) を加えた寸法です。



※ボルトトラップには、調整範囲があります。
その範囲内の余裕を持った位置で設定してください。

●B寸法 (給水・給湯) について

水栓金具に付属の給水、給湯用接続ホースが届く範囲内で設定してください。
接続ホースの長さは、各水栓金具の承認図面をご参照ください。

以上を踏まえ、ボルトトラップ、止水栓の各ワン座が干渉しない位置に
意匠的なバランスを考慮し施工してください。