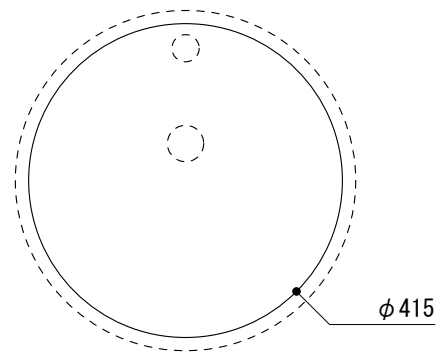
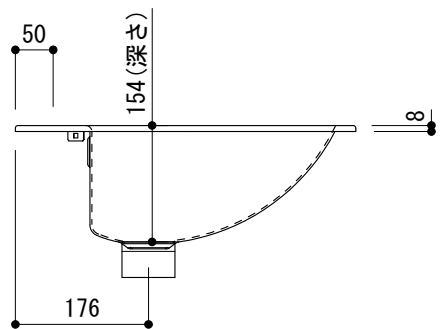
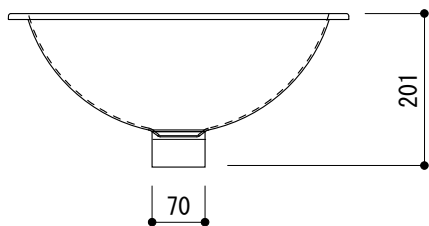


カウンター切込寸法



※陶器製品には寸法公差があります。
洗面器の収め方をご確認の上、必ず現物を合わせて
カウンターの切込を行ってください。



品名 洗面器 -ALAPE-	品番 FAN70-0301		
仕様 オーバーカウンター/オーバーフロー付き/型紙付属/ 鋼板ホーロー/ホワイト	重量 3.1kg	容量	縮尺 1:10
	大洋金物株式会社 ティーフォーム事業部 Tform		