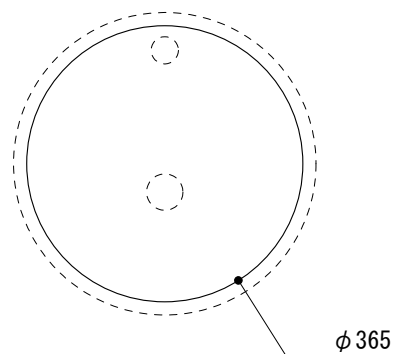
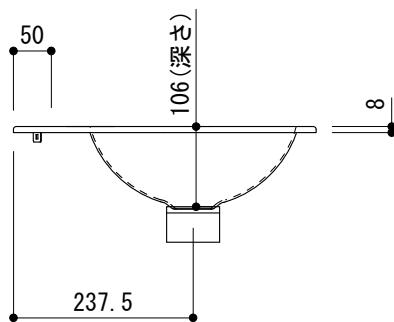
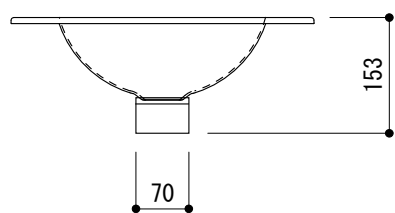


カウンター切込寸法



※カウンターの切込は、商品に付属する型紙をご参照の上、加工を行ってください。



品名  
手洗器 -ALAPE-

品番  
FAN70-0303

仕様  
オーバーカウンター/オーバーフローなし/型紙付属/  
鋼板ホーロー/ホワイト

重量 2.1kg	容量	縮尺 1:10
-------------	----	------------

大洋金物株式会社 ティーフォーム事業部 **Tform**