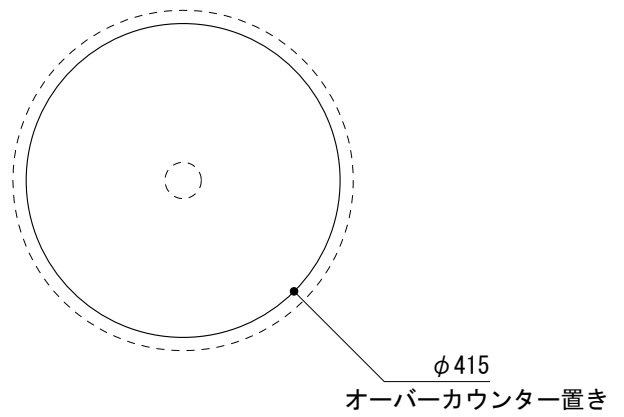
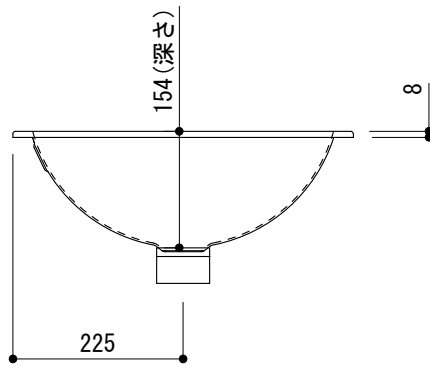
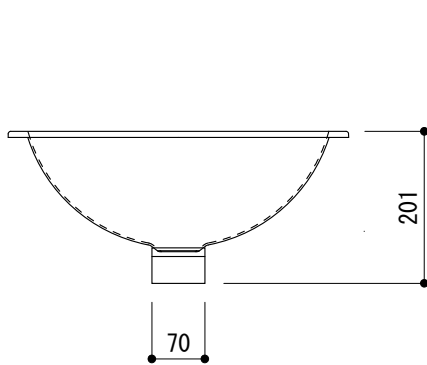


カウンター切込寸法



※カウンターの切込は、商品に付属する型紙をご参照の上、加工を行ってください。



<p>品名 洗面器 -ALAPE-</p>	<p>品番 FAN70-0304</p>		
<p>仕様 オーバーカウンター、アンダーカウンター/オーバーフロー付き/型紙付属/ 鋼板ホーロー/ホワイト</p>	<p>重量 2.8kg</p>	<p>容量</p>	<p>縮尺 1:10</p>
	<p>大洋金物株式会社 ティーフォルム事業部 Tform</p>		