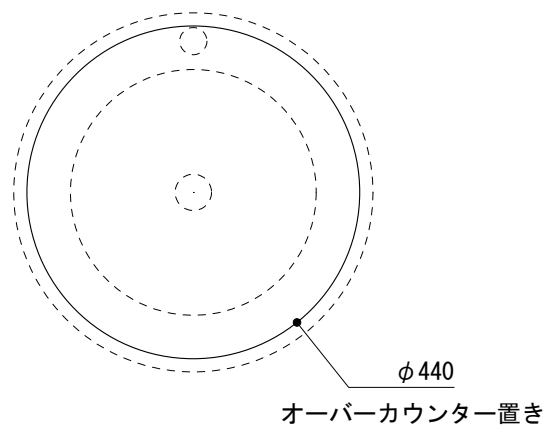
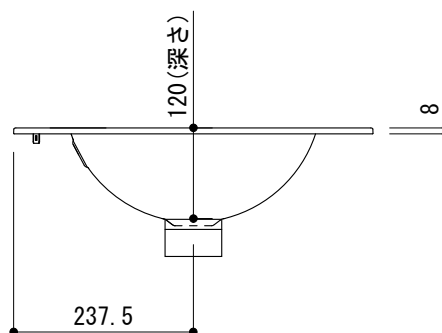
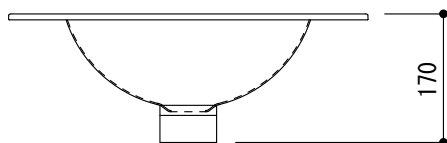


カウンター切込寸法



※カウンターの切込は、商品に付属する型紙をご参照の上、加工を行ってください。



品名
洗面器 -ALAPE-

品番
FAN70-0602

仕様
オーバーカウンター/オーバーフロー付き/型紙付属/
鋼板ホーロー/ホワイト

重量
容量
縮尺
1:10

大洋金物株式会社 ティーフォーム事業部 **Tform**