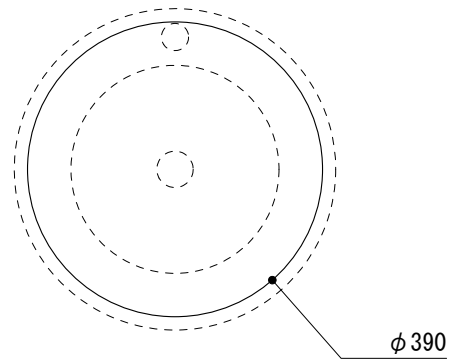
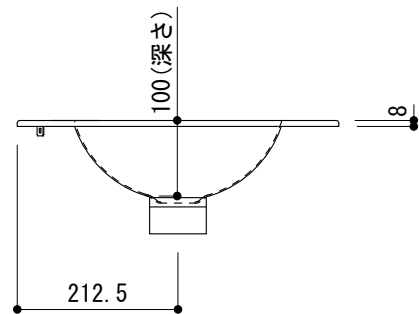
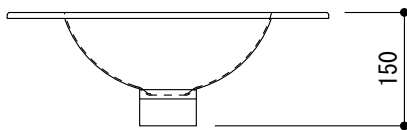


カウンター切込寸法



※カウンターの切込は、商品に付属する型紙をご参照の上、加工を行ってください。



品名
手洗器 -ALAPE-

仕様
オーバーカウンター/オーバーフローなし/型紙付属/
鋼板ホーロー/ホワイト

品番
FAN70-0603

重量

容量

縮尺

1:10

大洋金物株式会社 ティーフォルム事業部 **Tform**