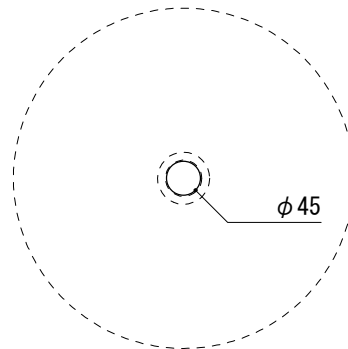
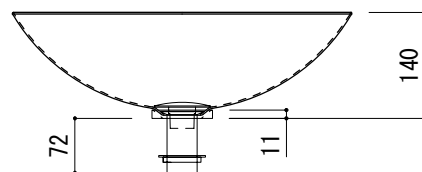
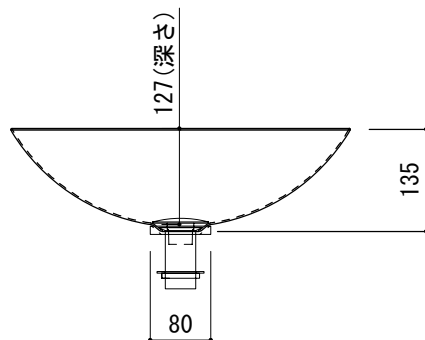


カウンター切込寸法



※陶器製品には寸法公差があります。
洗面器の収め方をご確認の上、必ず現物を合わせて
カウンターの切込を行ってください。



<p>品名 洗面器 -ALAPE-</p>	<p>品番 FAN70-0801-004</p>		
<p>仕様 カウンタートップ/オーバーフローなし/専用排水金具, 型紙付属/アルミニウム</p>	<p>重量</p>	<p>容量</p>	<p>縮尺 1:10</p>
	<p>大洋金物株式会社 ティーフォルム事業部 Tform</p>		