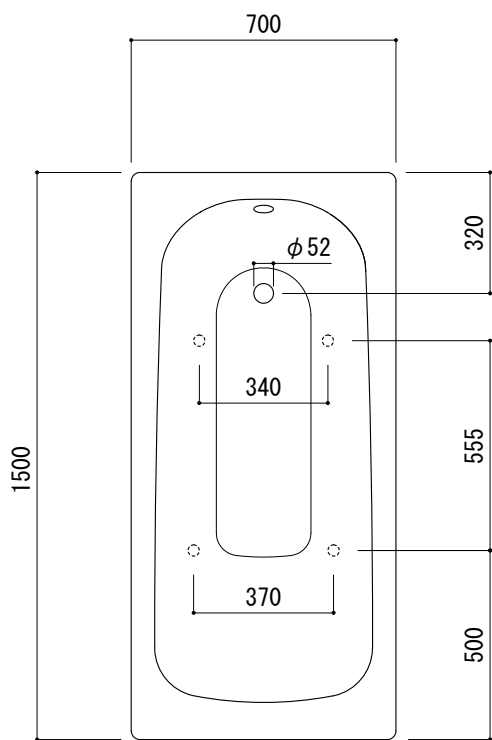
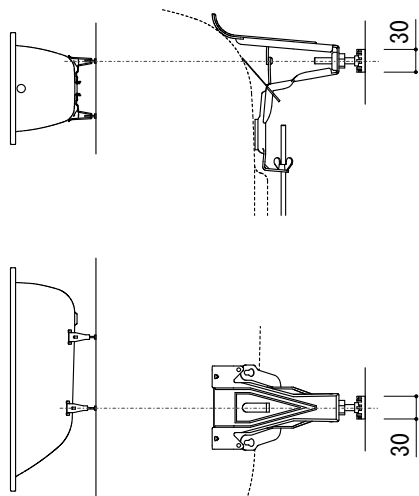
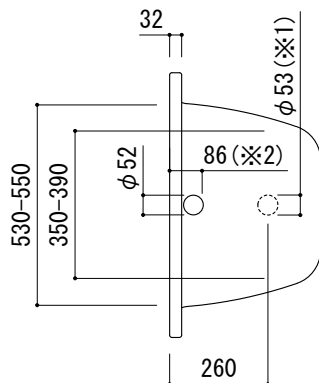
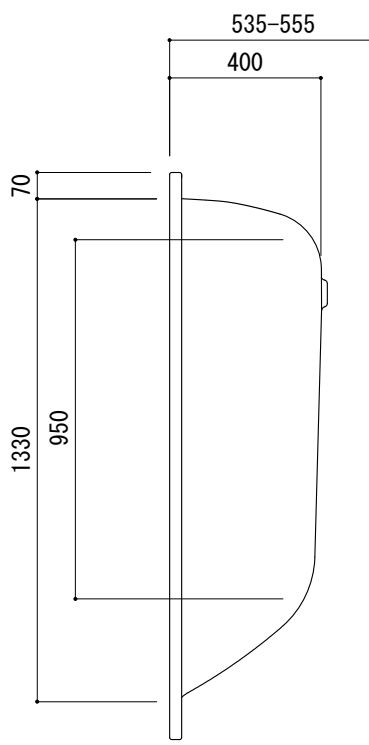


標準付属設置用脚 (Not To Scale)



○設置用脚(設置位置に多少の誤差が発生する場合があります)



※1: 追焚付給湯器用穴付き/穴無しタイプあり  
 追焚穴付きの場合、U型パッキン(内径φ49)付属  
 ※2: オーバーフロー使用時の満水位置

品名 鋼板ホーローバス -KALDEWEI, Saniform Plus-

品番 FLN72-4302

仕様 埋め込み/アンチスリップ, イージークリーンフィニッシュ付き/  
 バス用ポップアップ排水金具, 設置用脚付属/ホワイト

重量	容量	縮尺
40kg	152L	1:20

大洋金物株式会社 ティーフォルム事業部 **Tform**