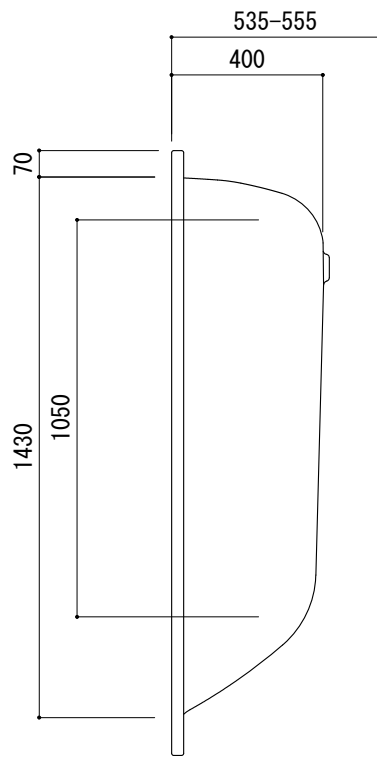
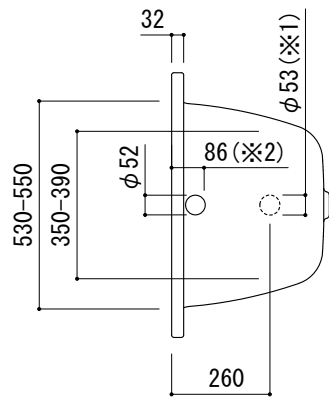


○=設置用脚 (設置位置に多少の誤差が発生する場合があります)



※1: 追焚付給湯器用穴付き/穴無しタイプあり  
 追焚穴付きの場合、U型パッキン (内径φ49) 付属  
 ※2: オーバーフロー使用時の満水位置

品名 鋼板ホーローバス -KALDEWEI, Saniform Plus-	品番 FLN72-4303		
仕様 埋め込み/アンチスリップ, イージークリーンフィニッシュ付き/ バス用ポップアップ排水金具, 設置用脚付属/ホワイト	重量 47kg	容量 163L	縮尺 1:20
	大洋金物株式会社 ティーフォルム事業部 <b>Tform</b>		