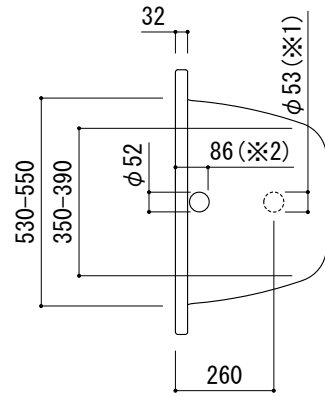
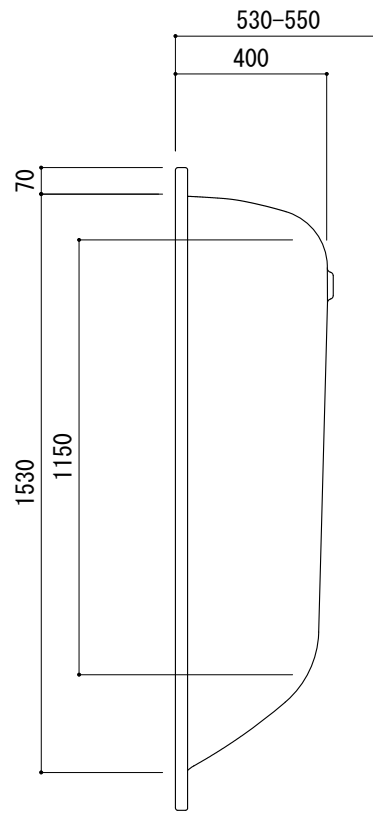
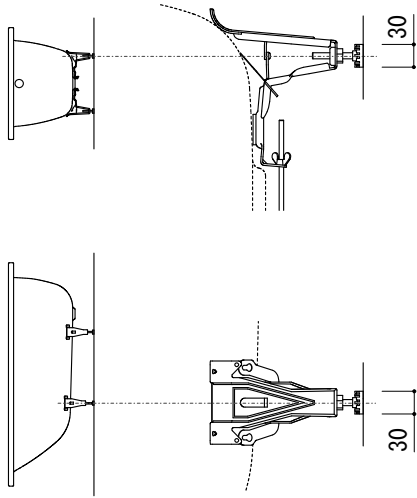


○=設置用脚(設置位置に多少の誤差が発生する場合があります)

標準付属設置用脚 (Not To Scale)



※1: 追焚付給湯器用穴付き/穴無しタイプあり
追焚穴付きの場合、U型パッキン (内径φ49) 付属
※2: オーバーフロー使用時の満水位置

品名 鋼板ホーローバス -KALDEWEI, Saniform Plus-

品番 FLN72-4305

仕様 埋め込み/アンチスリップ, イージークリーンフィニッシュ付き/
バス用ポップアップ排水金具, 設置用脚付属/ホワイト

| | | |
|------|------|------|
| 重量 | 容量 | 縮尺 |
| 48kg | 181L | 1:20 |

大洋金物株式会社 ティーフォルム事業部 **Tform**