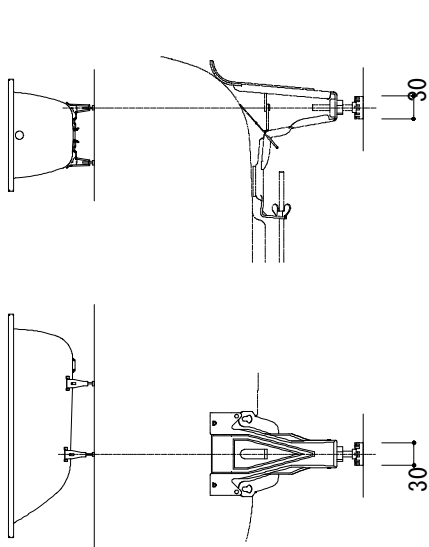
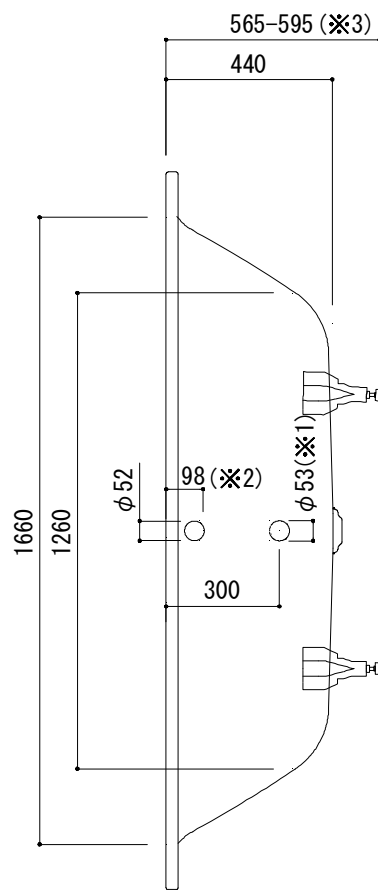


標準付属設置用脚 (Not To Scale)



○=設置用脚(設置位置に多少の誤差が発生する場合があります)



- ※1: 追焚付給湯器用穴付き/穴無しタイプあり
追焚穴付きの場合、U型パッキン(内径φ49)付属
- ※2: オーバーフロー使用時の満水位置
- ※3: 別売品のバス用トラップ (FAC73-9945) を使用した場合の
バス用トラップ設置高さは最低600mmとなり、床と排水トラップが干渉します。
そのため、設置用脚の下の架台を設け高さを調整してご使用ください。

| | | | | | | | |
|---------------------|---|--|--|----|------------|----|------|
| 品名 | 鋼板ホーローバス -KALDEWEI, Ellipso Duo Oval- | | | 品番 | FLN72-5912 | | |
| 仕様 | 埋め込み/アンチスリップ, イージークリーンフィニッシュ付き/ バス用ポップアップ排水金具, 設置用脚付属/ホワイト | | | 重量 | 55kg | 容量 | 284L |
| | | | | | | 縮尺 | 1:20 |
| 大洋金物株式会社 ティーフォルム事業部 | | | | | | | |