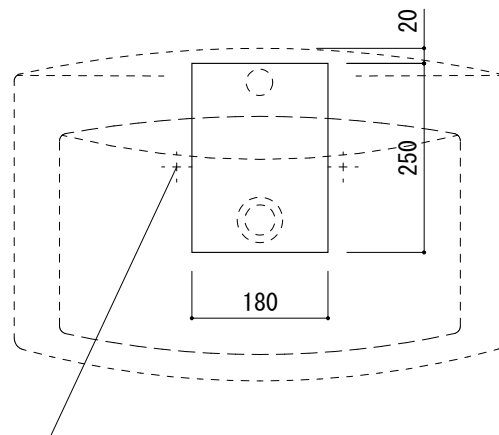
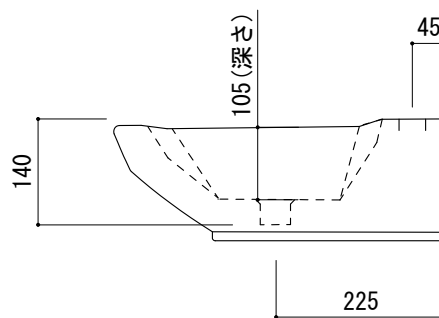
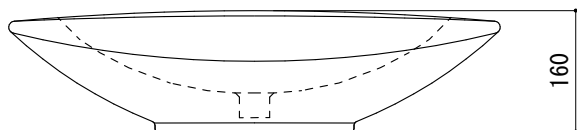


カウンター切込寸法

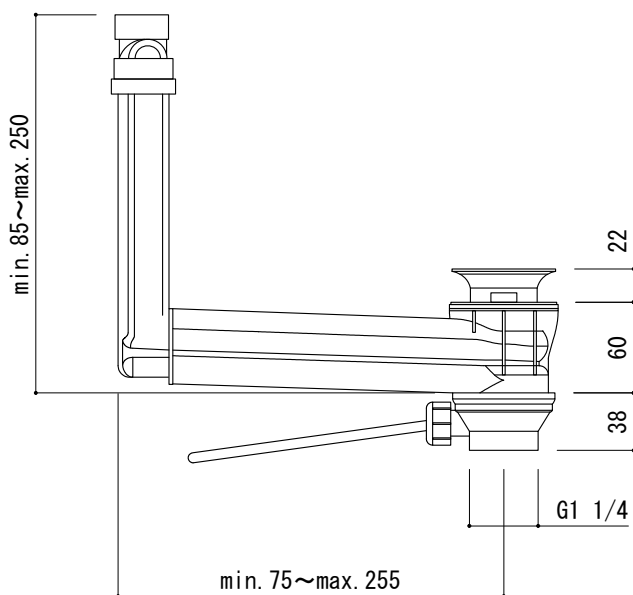


固定金具位置(2ヶ所)

※陶器製品には寸法公差があります。
洗面器の収め方をご確認の上、必ず現物を合わせて
固定金具の穴あけ、カウンターの切込を行ってください。



インボードオーバーフロー (Not To Scale)



品名
洗面器 -Laufen, Mylife-

品番
GAR70-0104

仕様
カウンタートップ/インボードオーバーフロー, カウンター固定金具, 型紙付属/
陶器/ホワイト/背面釉薬あり

重量 12kg	容量 4.25L	縮尺 1:10
------------	-------------	------------

大洋金物株式会社 ティーフォーム事業部 **Tform**