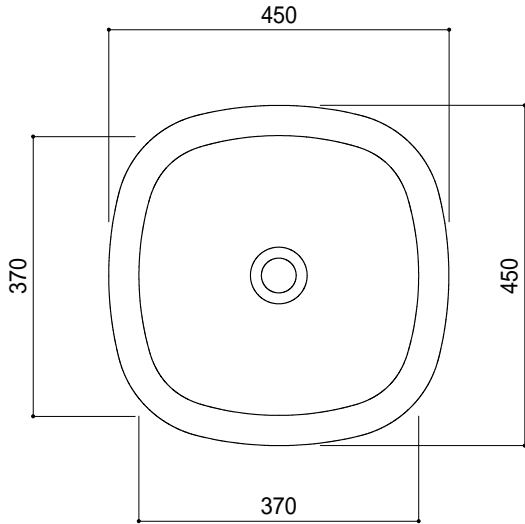
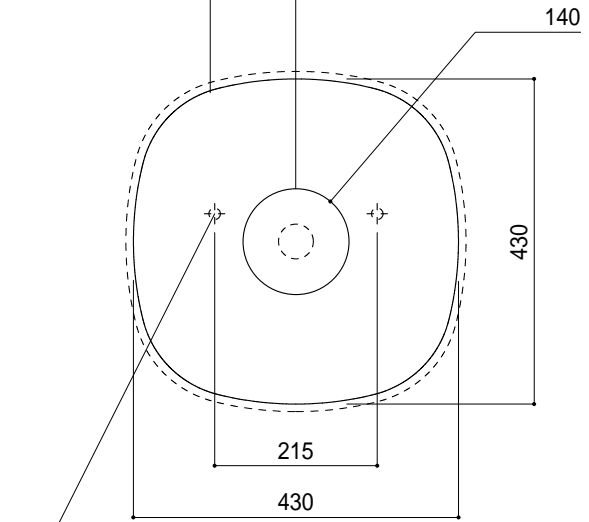


カウンター切込寸法



半埋込置き

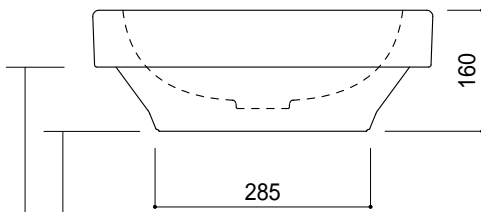
カウンタートップ置き



固定金具用穴2ヶ所

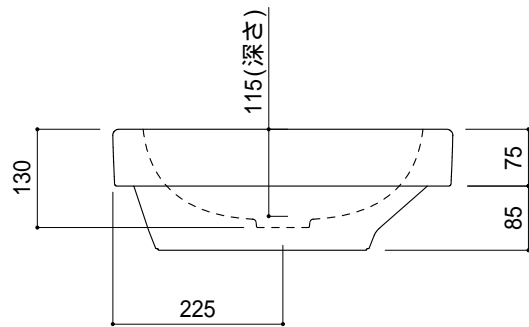
陶器製品には寸法公差があります。

洗面器の収め方をご確認の上、必ず現物を合わせて固定金具の穴あけ、カウンターの切込を行ってください。



カウンタートップ置きカウンター面

半埋込置きカウンター面



品名
洗面器 -Laufen, Palomba-

品番
GAR70-0202

仕様
カウンタートップ, 半埋め込み/オーバーフローなし/カウンター固定金具,
型紙付属/陶器/ホワイト

重量 10kg	容量 9.5L	縮尺 1:10
------------	------------	------------

大洋金物株式会社 ティーフォルム事業部 **Tform**