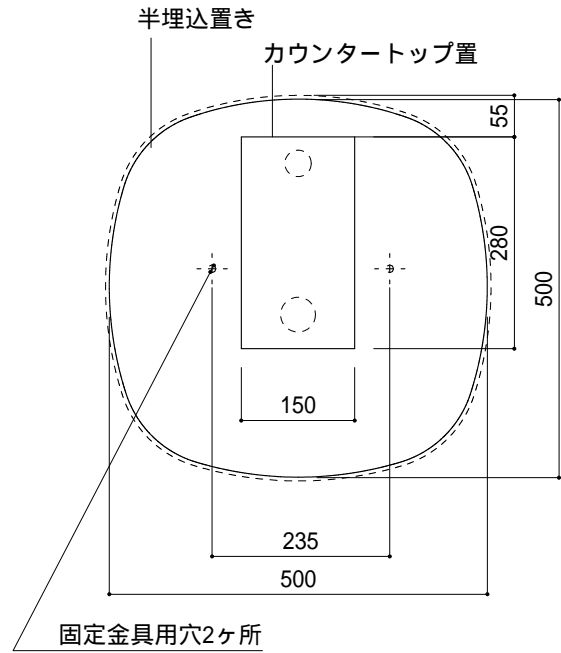
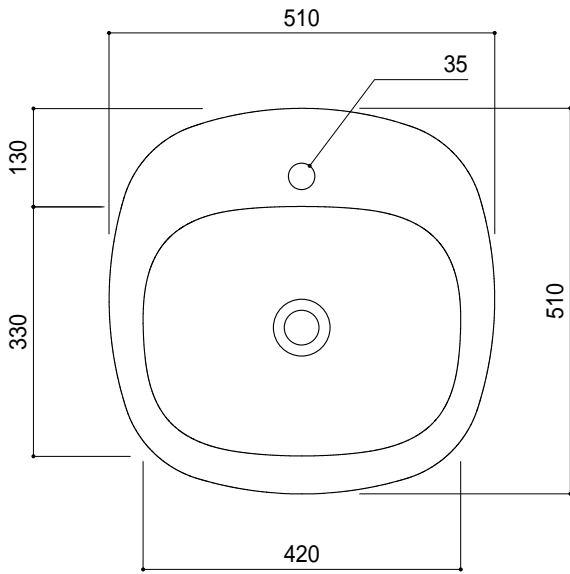
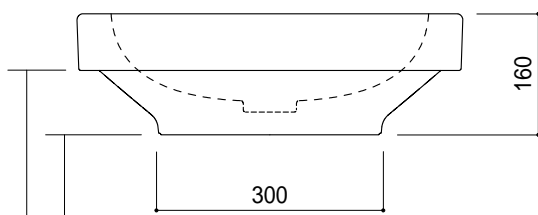


カウンター切込寸法

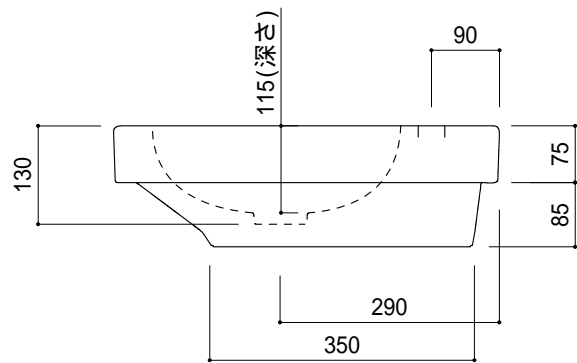


陶器製品には寸法公差があります。
洗面器の収め方をご確認の上、必ず現物を合わせて
固定金具の穴あけ、カウンターの切込を行ってください。



カウンタートップ置きカウンター面

半埋込置きカウンター面



品名
洗面器 -Laufen, Palomba-

品番
GAR70-0204

仕様
カウンタートップ, 半埋め込み/オーバーフローなし/カウンター固定金具,
型紙付属/陶器/ホワイト

重量 13kg	容量 10L	縮尺 1:10
------------	-----------	------------

大洋金物株式会社 ティーフォルム事業部 **Tform**