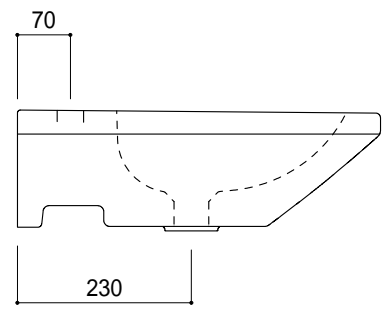
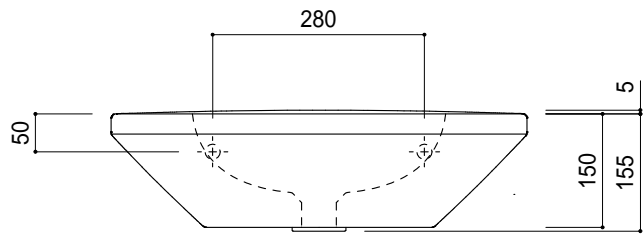


○ = 30もしくは 35の水栓取付用穴あけ加工を承ります。
 必要な場合、ご注文の際にご指示ください。



品名 洗面器 -LAUFEN, Living-	品番 GAR70-0301		
仕様 壁掛け/オーバーフロー付き/壁取付ボルト付属/陶器/ホワイト	重量	容量	縮尺 1:10
大洋金物株式会社 ティーフォルム事業部 Tform			