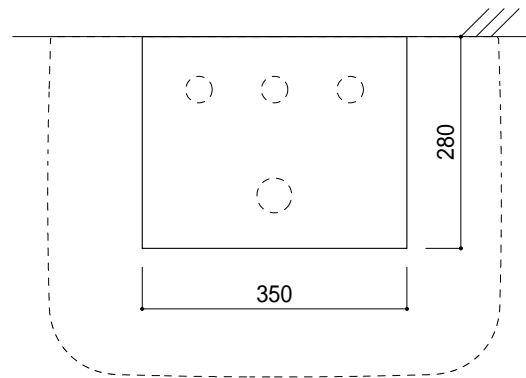


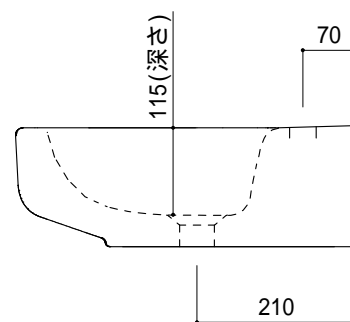
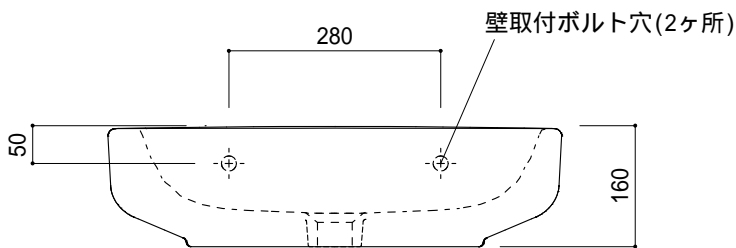
カウンター切込寸法



(○) = 30もしくは 35の水栓取付用穴あけ加工を承ります。  
 必要な場合、ご注文の際にご指示ください。

陶器製品には寸法公差があります。  
 洗面器の収め方をご確認の上、必ず現物を合わせて  
 カウンターの切込を行ってください。

カウンタートップ置きの場合も壁固定が必要です。



品名 洗面器 -LAUFEN,Form-	品番 GAR70-0602		
	重量 16kg	容量 8L	縮尺 1:10
仕様 壁掛け、カウンタートップ/オーバーフロー付き/壁取付ボルト付属/ 陶器/ホワイト		大洋金物株式会社 ティーフォルム事業部 <b>Tform</b>	