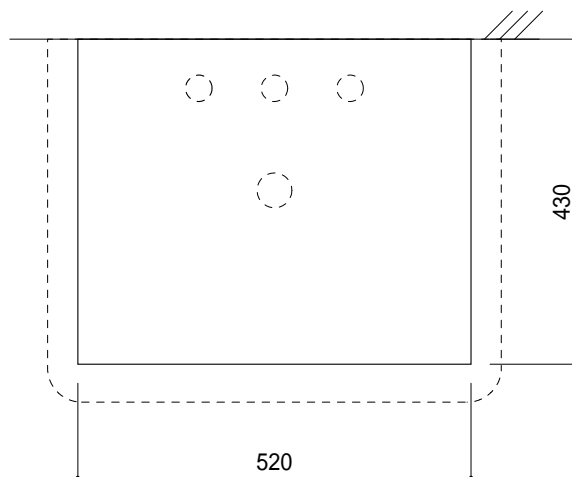
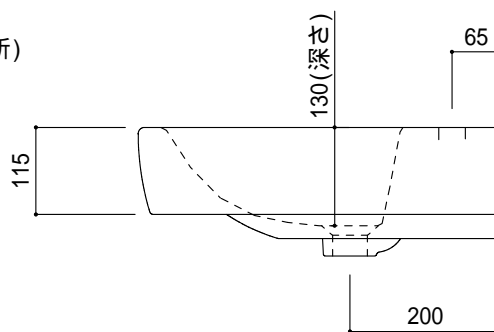
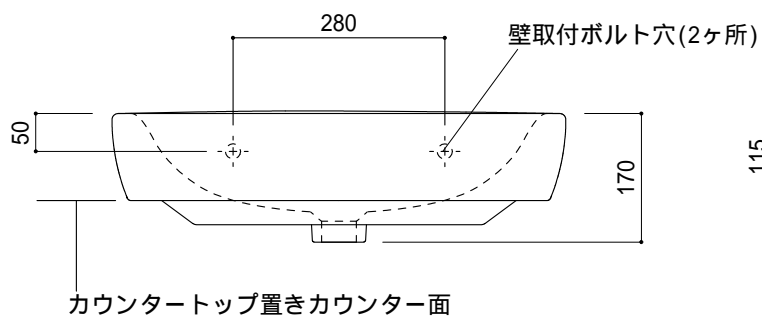


カウンター切込寸法



○ = 30もしくは 35の水栓取付用穴あけ加工を承ります。
 必要な場合、ご注文の際にご指示ください。

陶器製品には寸法公差があります。
 洗面器の収め方をご確認の上、必ず現物を合わせて
 カウンターの切込を行ってください。
 カウンタートップ置きの場合も壁固定が必要です。



品名
洗面器 -LAUFEN,Laufen Pro-

品番
GAR70-0908

仕様
壁掛け,カウンタートップ/オーバーフロー付き/壁取付ボルト付属/
陶器/ホワイト

重量 18kg	容量 7.5L	縮尺 1:10
------------	------------	------------

大洋金物株式会社 ティーフォーム事業部 **Tform**