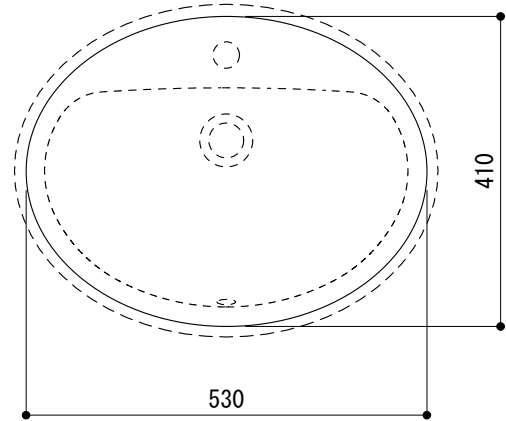
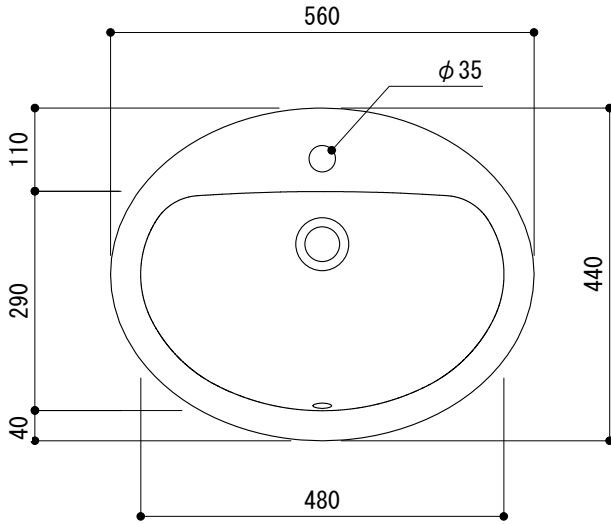
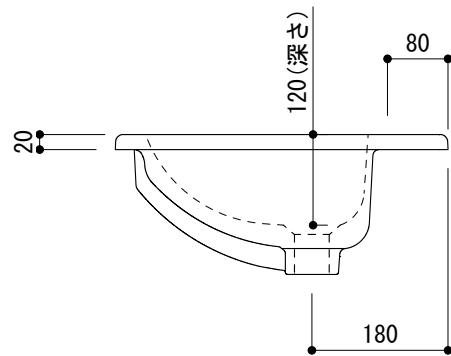
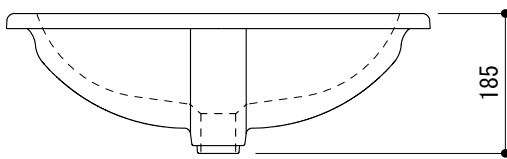


カウンター切込寸法



※陶器製品には寸法公差があります。
洗面器の取め方をご確認の上、必ず現物に合わせて
カウンター切込を行ってください。



品名 洗面器 -LAUFEN, Laufen Pro-	品番 GAR70-0918		
仕様 オーバーカウンター/オーバーフロー付き/型紙付属/ 陶器/ホワイト	重量 7.5kg	容量 4.5L	縮尺 1:10
	大洋金物株式会社 ティーフォルム事業部 Tform		