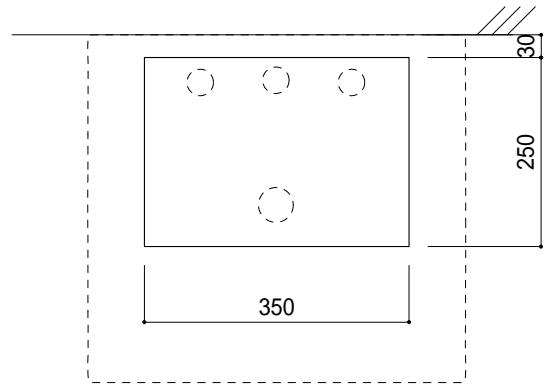
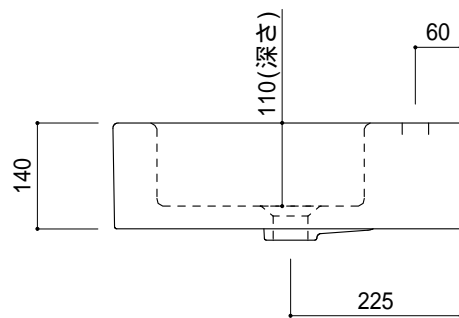
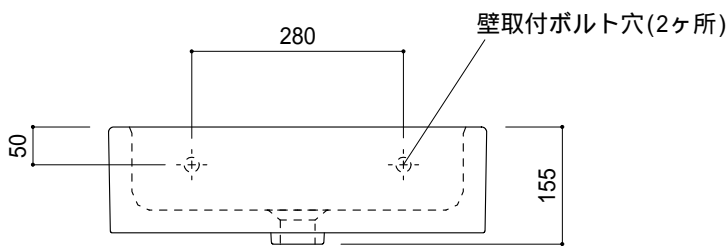


(○) = 30もしくは 35の水栓取付用穴あけ加工を承ります。
 必要な場合、ご注文の際にご指示ください。

カウンター切込寸法



陶器製品には寸法公差があります。
 洗面器の収め方をご確認の上、必ず現物を合わせて
 カウンターの切込を行ってください。



品名 洗面器 -LAUFEN, Living-	品番 GAR70-1501		
仕様 壁掛け, カウンタートップ/オーバーフロー付き/壁取付ボルト付属/ 陶器/ホワイト	重量 16.5kg	容量 8.2L	縮尺 1:10
	大洋金物株式会社 ティーフォーム事業部 Tform		