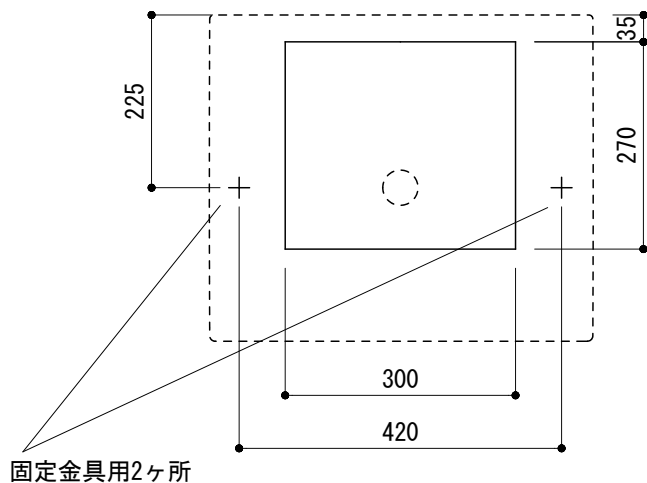
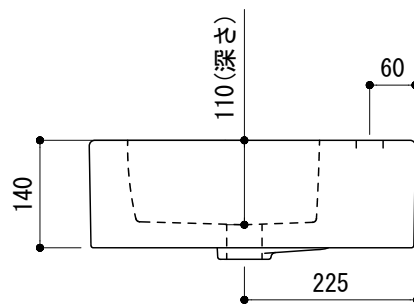
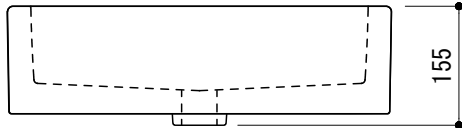


カウンター切込寸法



○ = $\phi 30$ もしくは $\phi 35$ の水栓取付用穴あけ加工を承ります。
 必要な場合、ご注文の際にご指示ください。

※陶器製品には寸法公差があります。
 必ず現物を合わせて固定金具の穴あけ、
 カウンターの切込を行ってください。



品名 洗面器・手洗器 -LAUFEN, Living City-	品番 GAR70-1506		
仕様 カウンター置き/オーバーフロー付き/カウンター固定金具, 型紙付属/ 陶器, 背面釉薬あり/ホワイト	重量 16kg	容量 7L	縮尺 1:10
	大洋金物株式会社 ティーフォルム事業部 Tform		