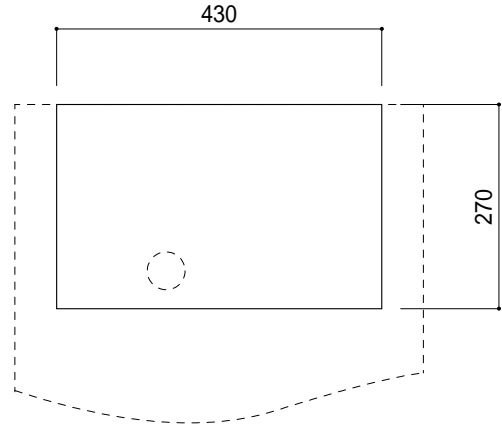
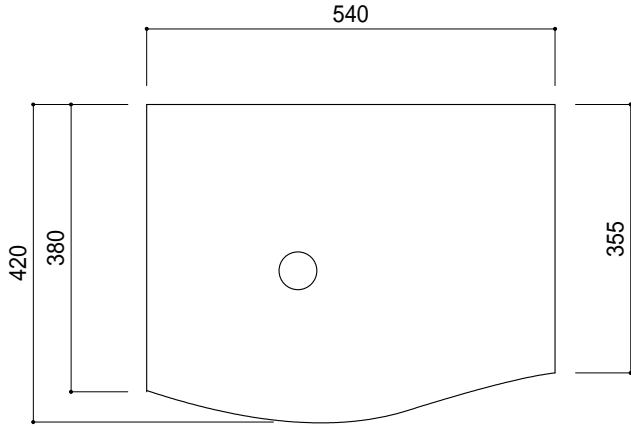
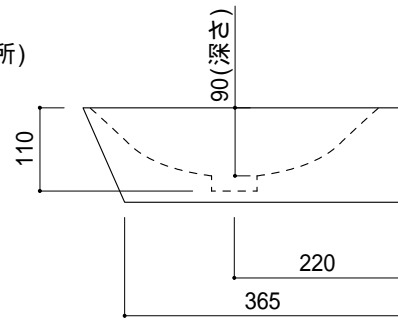
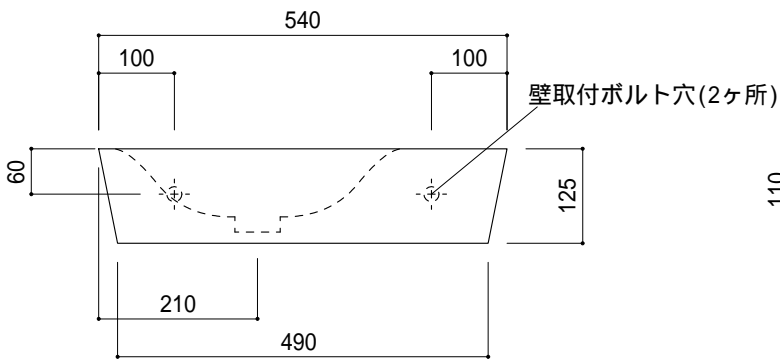


カウンター切込寸法



製品によって多少の寸法公差があります。必ず現物を合わせて取り付けやカウンターの切込を行ってください。



品名
手洗器 -SANICO, Neo-

品番
KUF70-0002-001

仕様
壁掛け, カウンタートップ/オーバーフローなし/排水金具, 壁取付ボルト付属/
ホワイトレジン/ホワイト

重量 15.5kg	容量 4L	縮尺 1:10
--------------	----------	------------

大洋金物株式会社 ティーフォルム事業部 **Tform**