

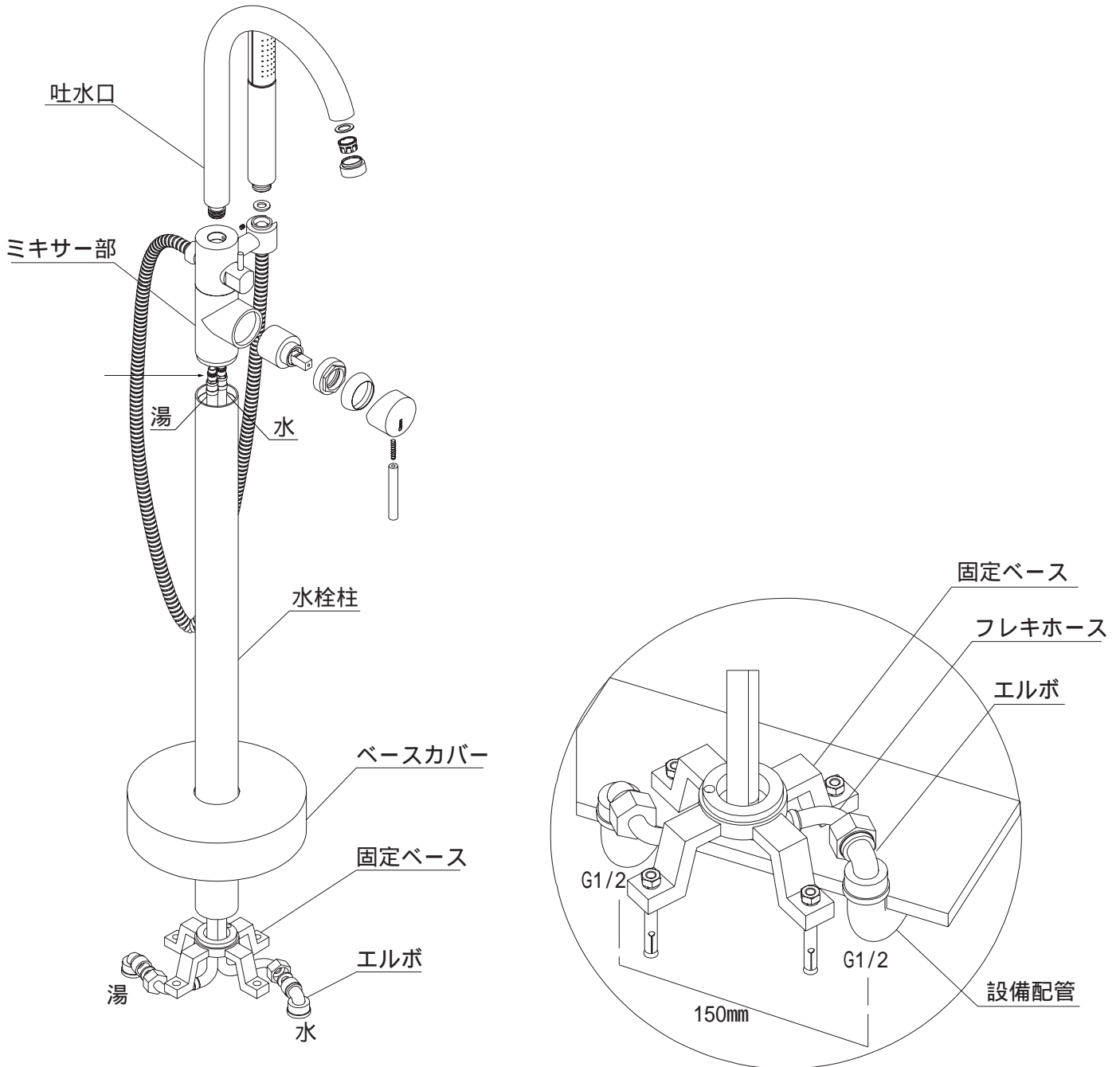
吐水量：毎分10L(水圧0.3Mpaの場合)

この製品は固定ベースの向きに個体差がありますので、ベース取付け位置と設備配管位置が現物合わせをお願いします。

品名 シングルレバー床付シャワー混合栓

品番 QDH73-0224

備考 吐水口首振り可 シャワーホース 1500mm、ハンドシャワー付属



図のようにエルボ以外の各部品を組み付けます。フレキホースはミキサー部と水栓柱との隙間から手回しで接続します()。

設置場所に仮置きしレバーハンドルの方向を決め、固定ベース取付け位置と設備配管位置を決定します。

設備配管を図のようにG1/2(オスネジ)を150mm間隔で立上げ、固定ベース取り付け用の下穴()をあけます。

固定ベースを床に固定し、エルボを設備配管に取付けフレキホースと接続します。

取付け後、通水し漏水がないか必ず確認してください。