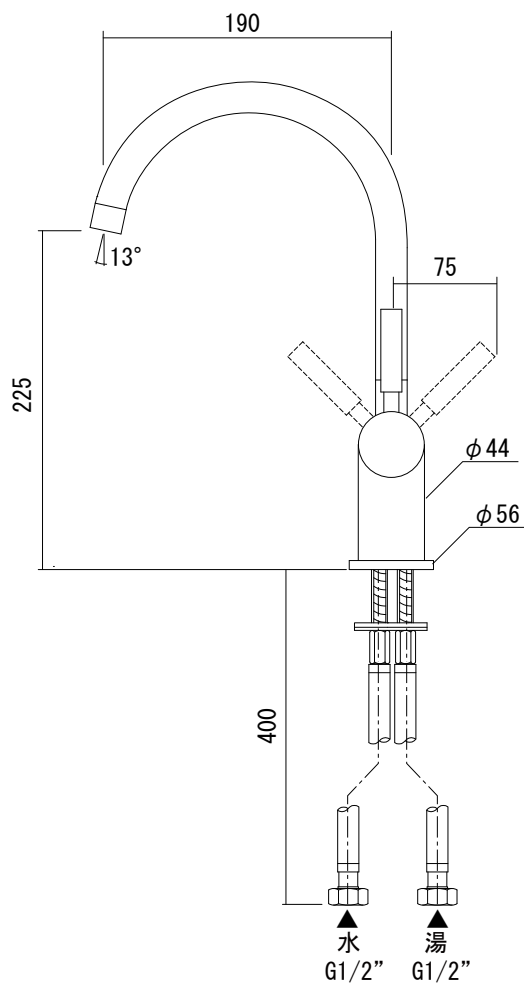
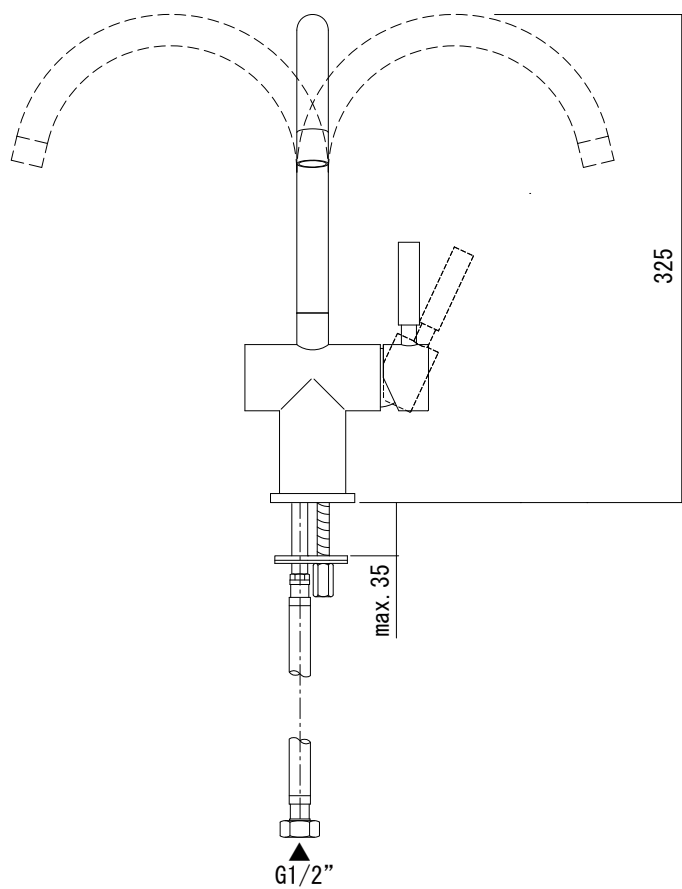
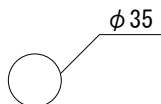


水栓取付穴



ハンドルレバーを前後に傾けて湯温を調節します。
事前にご使用方法や取付け位置、壁とのスペース
などをご検討の上ご採用ください。

品名
キッチン混合栓 -T-plus-

品番
SFG73-0004

仕様
クローム/吐水口首振可

重量 容量 縮尺

大洋金物株式会社 ティーフォーム事業部 **Tform**