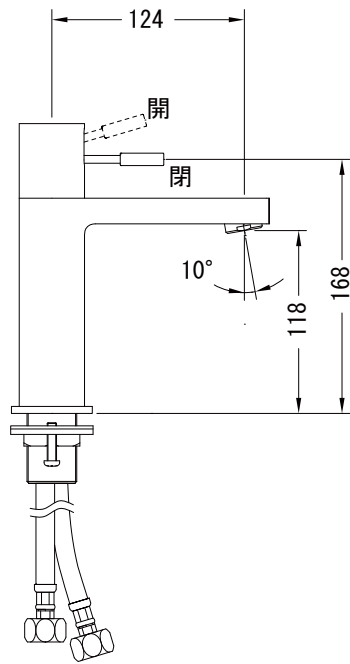
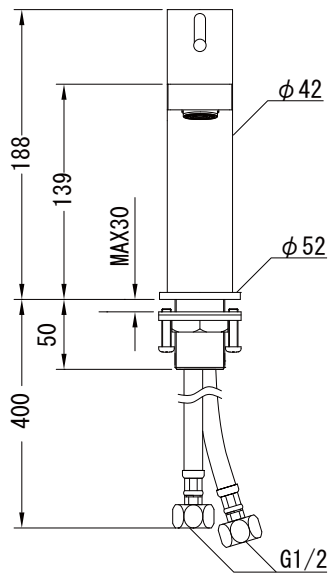
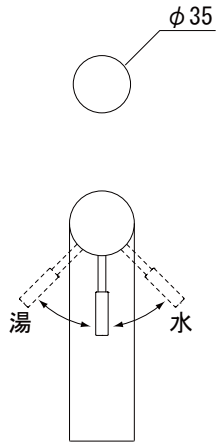


水栓取付穴



<p>品名 混合栓</p>	<p>品番 SGK73-0001</p>		
<p>仕様 本体:クローム, ハンドル:サテン仕上げ</p>	<p>重量</p>	<p>容量</p>	<p>縮尺</p>
<p>大洋金物株式会社 ティーフォーム事業部 Tform</p>			