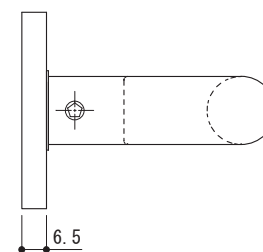


【 丸座詳細 1/1 】

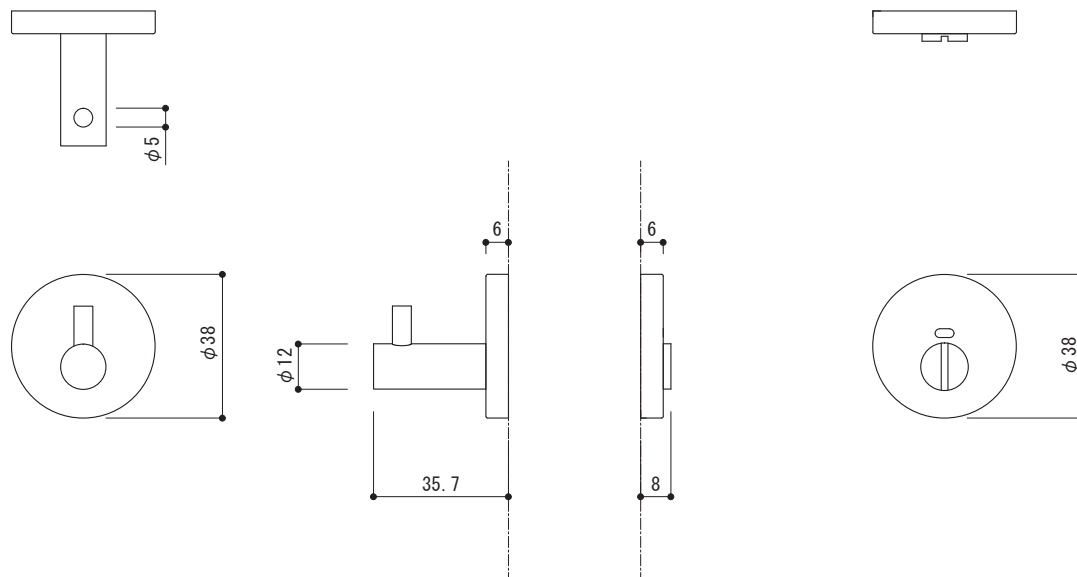
標準丸座  
(フラットタイプ)

オプション丸座  
(ラウンドタイプ)

標準丸座(フラットタイプ)が付属しています。  
オプション丸座(ラウンドタイプ)に変更をご希望の場合、お問い合わせください。

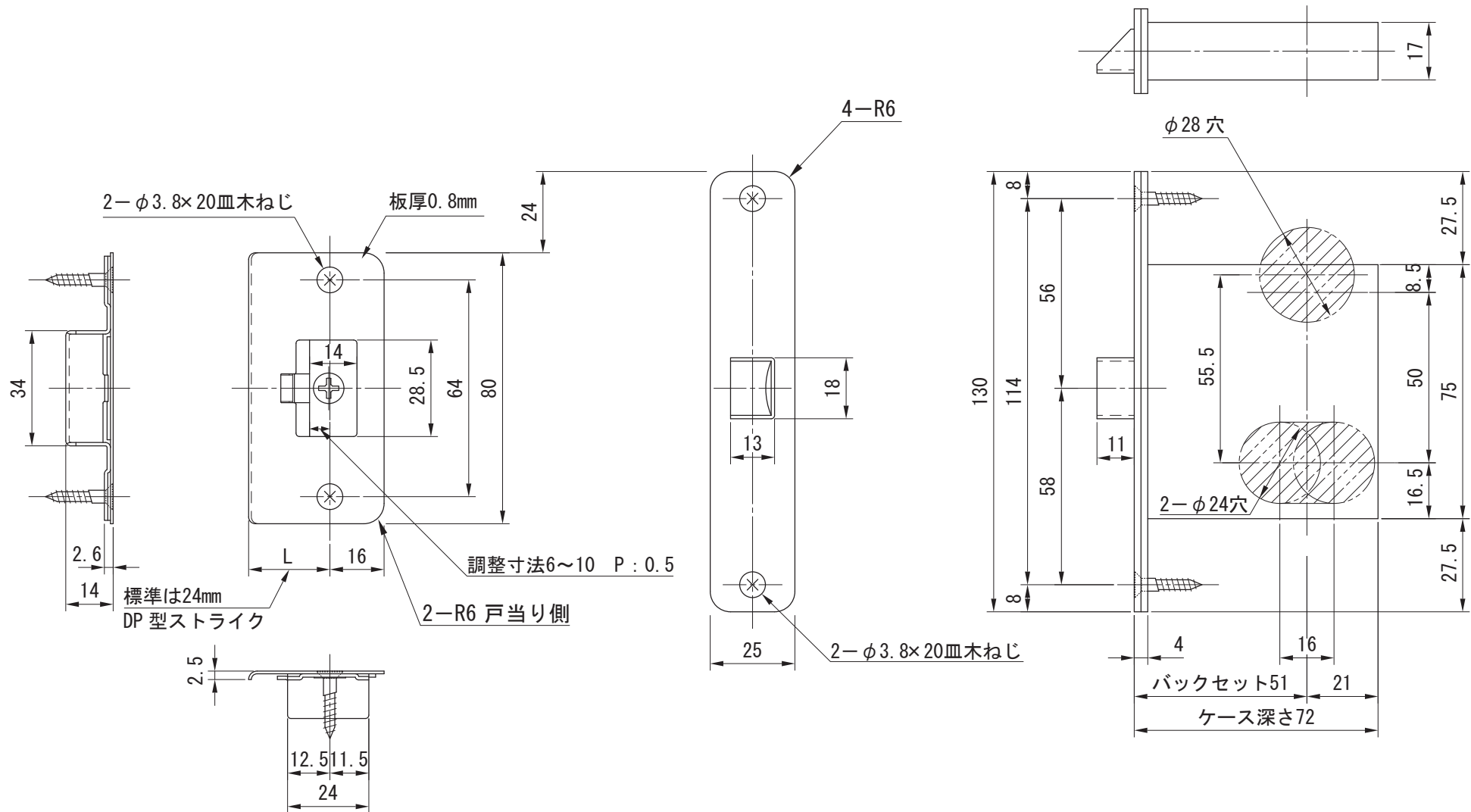


品名	レバーハンドル 表示錠	品番	TFP20-54A2-00B
仕上げ	ブラック	縮尺	1/2
材質	SUS304	大洋金物株式会社 ティーフォルム事業部	



品名	レバーハンドル 表示錠	品番	TFP20-54A2-00B
仕上げ	ブラック	縮尺	1/2
材質	SUS304	大洋金物株式会社 ティーフォルム事業部	

# 間仕切り錠/表示錠



品名	錠ケース	品番	
仕上げ		縮尺	
材質	SUS304	大洋金物株式会社 ティーフォルム事業部	