

【丸座詳細 1/1】

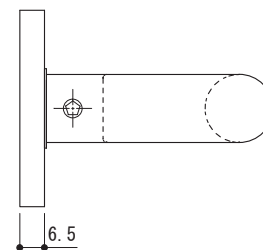
標準丸座
(フラットタイプ)

$\phi 52$
7
6.5

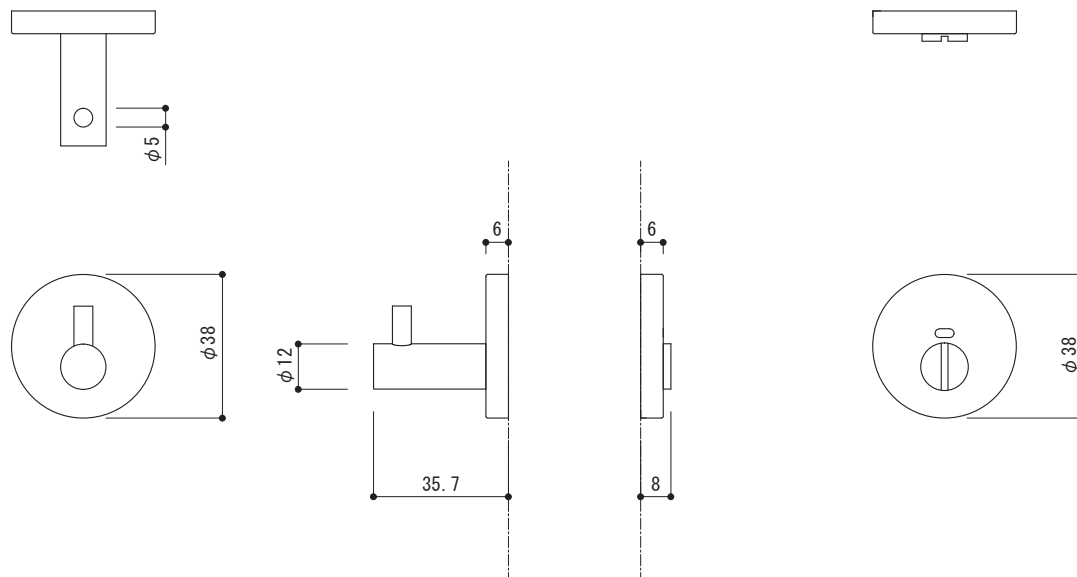
オプション丸座
(ラウンドタイプ)

$\phi 52$
7
6.9

標準丸座(フラットタイプ)が付属しています。
オプション丸座(ラウンドタイプ)に変更をご希望の場合、お問い合わせください。



品名	レバーハンドル 表示錠	品番	TFP20-56A2-00B
仕上げ	ブラック	縮尺	1/2
材質	SUS304	大洋金物株式会社 ティーフォルム事業部	



品名	レバーハンドル 表示錠	品番	TFP20-56A2-00B
仕上げ	ブラック	縮尺	1/2
材質	SUS304	大洋金物株式会社 ティーフォルム事業部	

