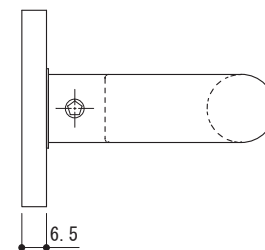


【 丸座詳細 1/1 】

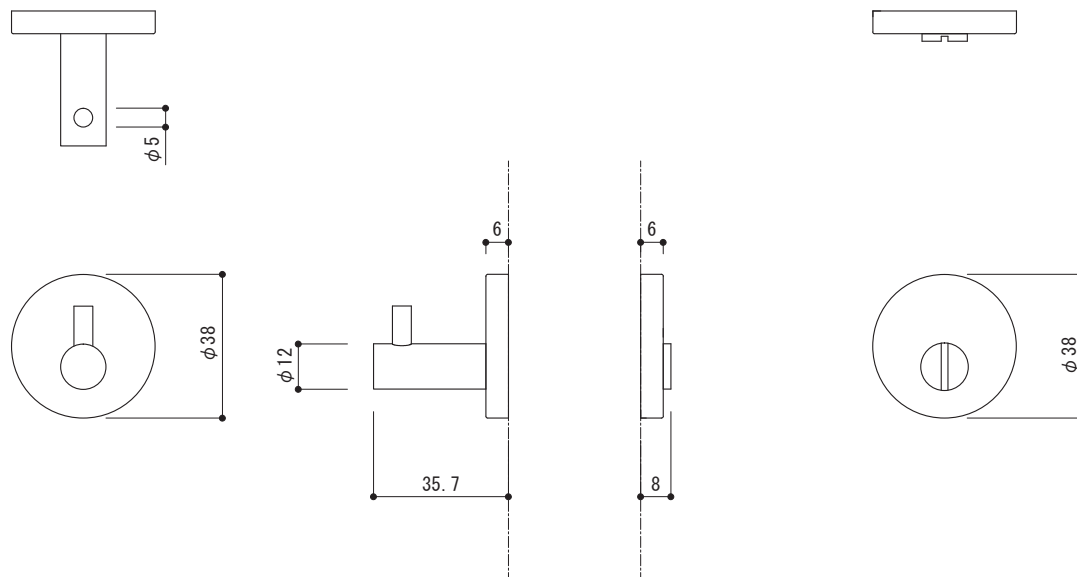
標準丸座
(フラットタイプ)

オプション丸座
(ラウンドタイプ)

標準丸座(フラットタイプ)が付属しています。
オプション丸座(ラウンドタイプ)に変更をご希望の場合、お問い合わせください。

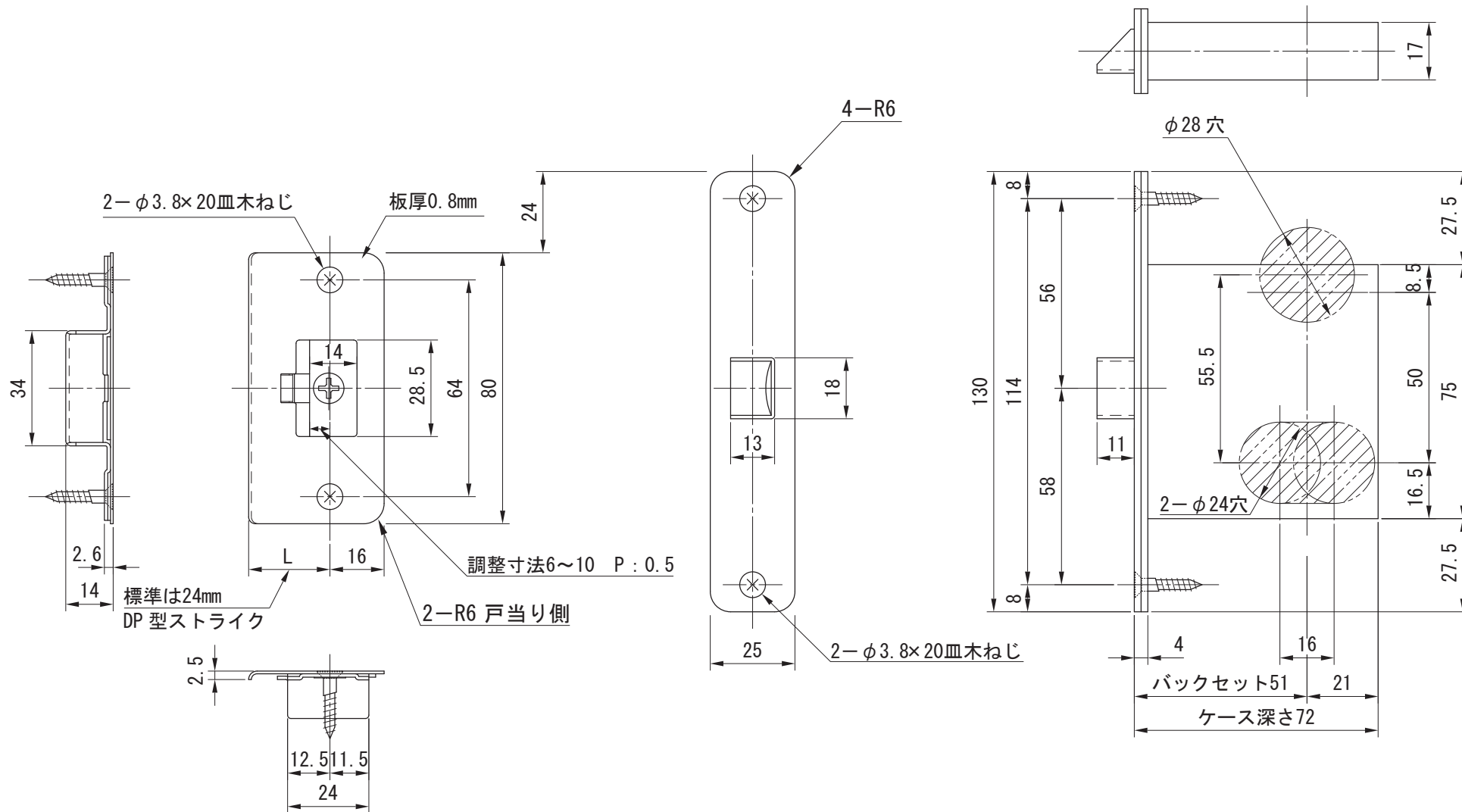


| | | | |
|-----|--------------|---------------------|----------------|
| 品名 | レバーハンドル 間仕切錠 | 品番 | TFP20-56A3-002 |
| 仕上げ | サテン | 縮尺 | 1/2 |
| 材質 | SUS304 | 大洋金物株式会社 ティーフォーム事業部 | |



| | | | |
|-----|--------------|---------------------|----------------|
| 品名 | レバーハンドル 間仕切錠 | 品番 | TFP20-56A3-002 |
| 仕上げ | サテン | 縮尺 | 1/2 |
| 材質 | SUS304 | 大洋金物株式会社 ティーフォーム事業部 | |

間仕切り錠/表示錠



| | | | |
|-----|--------|---------------------|--|
| 品名 | 錠ケース | 品番 | |
| 仕上げ | | 縮尺 | |
| 材質 | SUS304 | 大洋金物株式会社 ティーフォルム事業部 | |