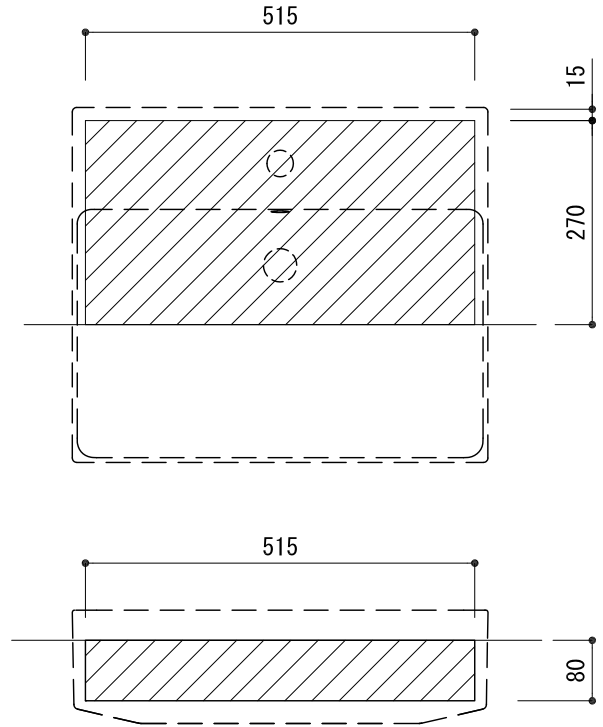
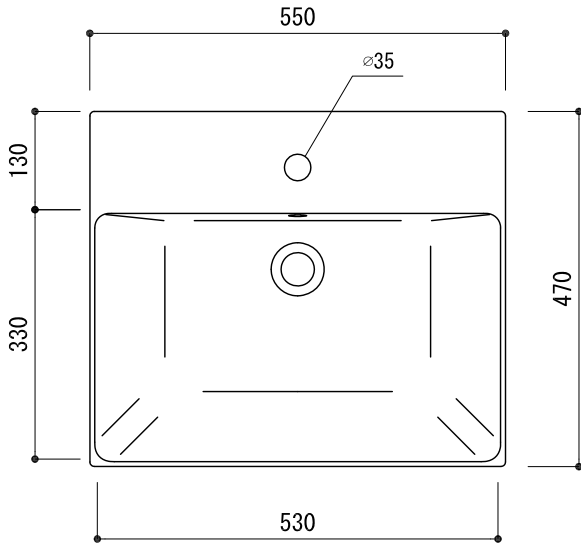
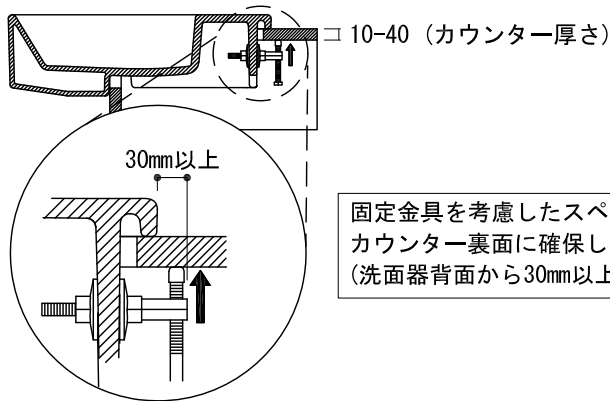
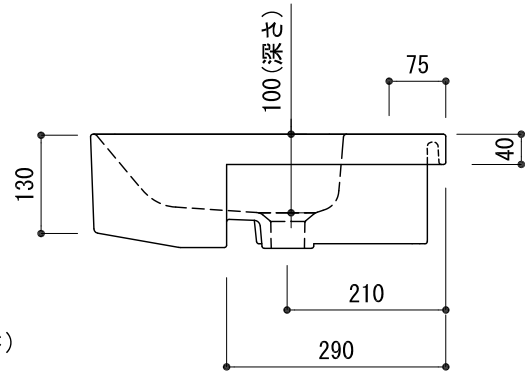
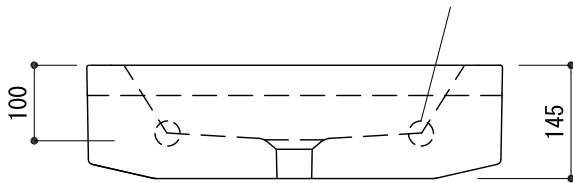


カウンター切込寸法



※陶器製品には寸法公差があります。
洗面器の収め方をご確認の上、必ず現物を合わせて
カウンターに切込を行ってください

カウンター固定金具位置



固定金具を考慮したスペースを
カウンター裏面に確保してください。
(洗面器背面から30mm以上)

品名	洗面器 -CATALANO, New Zero-			品番	ADF70-3025-FC1		
仕様	せり出し半埋め込み/オーバーフロー付き/カウンター固定金具付属 陶器, 背面釉薬あり/ホワイト			重量	17.5kg	容量	4L
				縮尺	1:10		
大洋金物株式会社 ティーフォルム事業部 Tform							